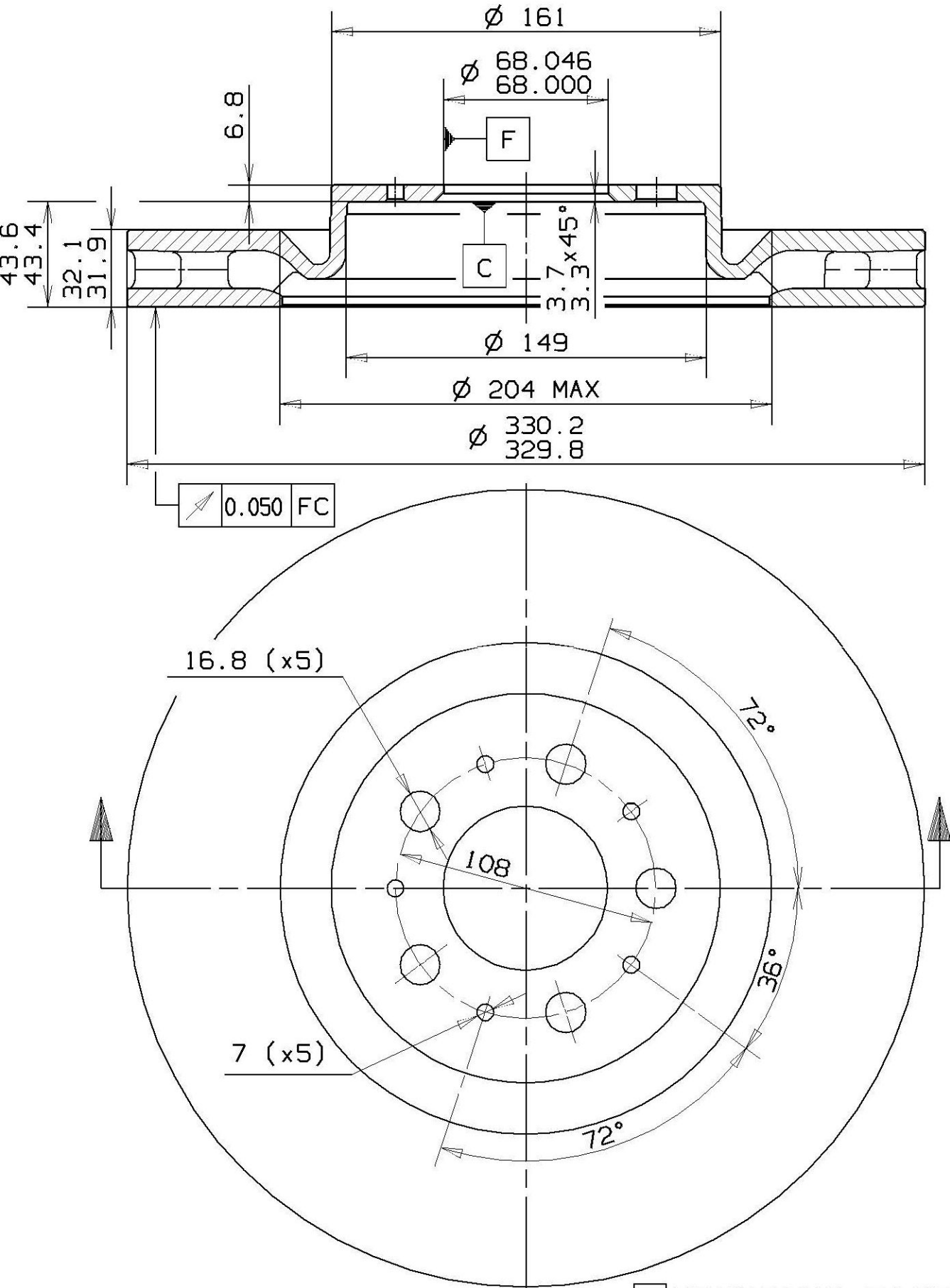




VOLVO P.N.: 30645222 09.8614.10
CUSTOMER P.N.: 8672112 Date 04.08.08



C MOUNTING FACE
Min. TH 30 mm
Weight 9.7 Kg

Type DA