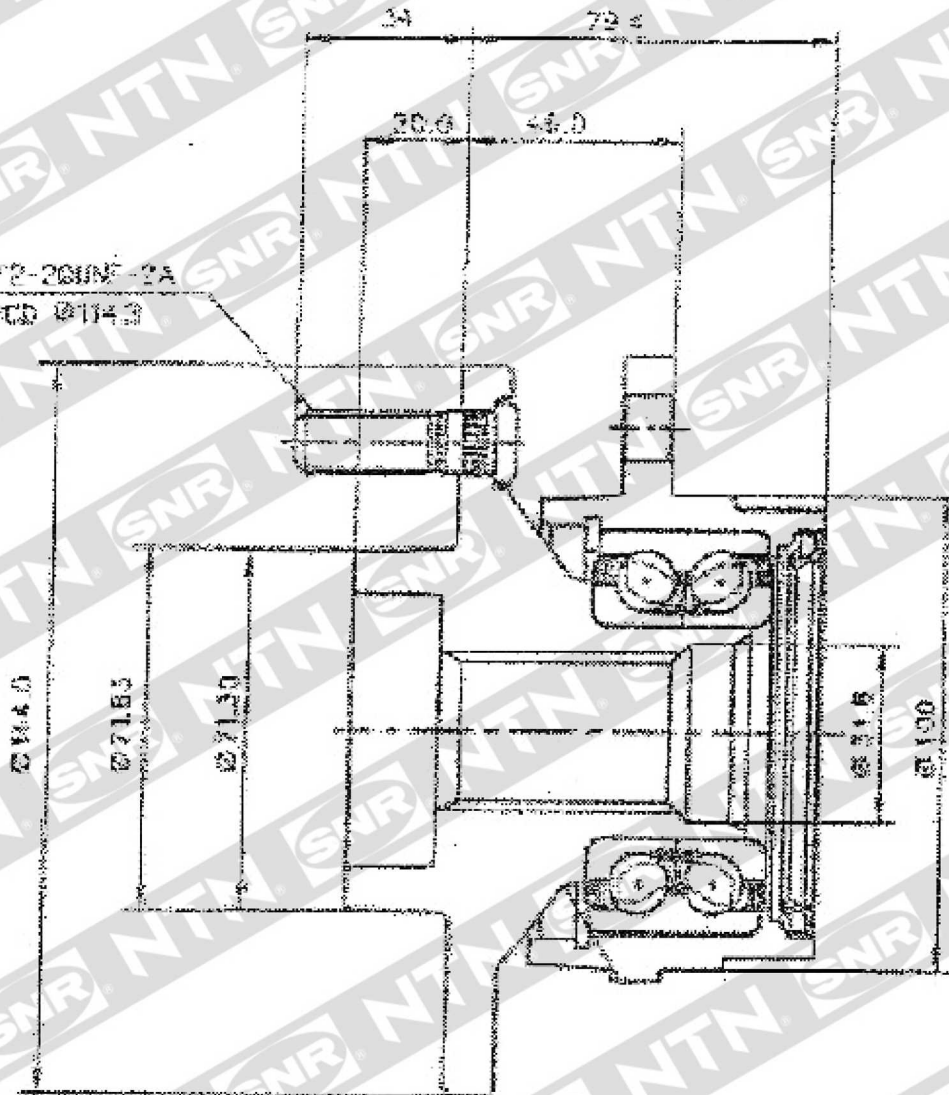


1/2-20UNF-2A  
PCD Ø114.3



R18640