



## Verbindingsstang

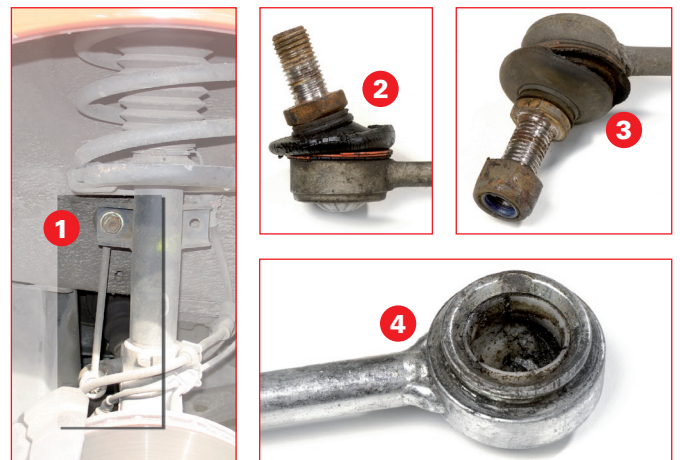
passend voor VW Sharan (Vergel. nr. 7M3 411 317C)  
Seat Alhambra (Vergel. nr. 7M3 411 317C)  
Ford Galaxy (Vergel. nr. 1 361 653)

### >> PROBLEEM:

De onderdelen veroorzaken geluiden tijdens het rijden.

### >> OORZAAK:

Afhankelijk van de constructie is deze verbindingsstang als gevolg van de inbouwpositie in het voertuig (1) onderhevig aan sterke invloeden van buitenaf. Allebei de scharnieren staan bloot aan het opspattend regenwater van natte rijstroken. Als de manchet (2), (3) bijv. door steenslag of strooizout beschadigd wordt, kunnen water en vuil in het binnenste van de scharnieren dringen. Het gevolg is dat het smeervet weggewassen wordt en dat de kogelbout oxydeert. Het oppervlak van de kogel wordt hierdoor opgeruwd en veroorzaakt een buitengewone hevige slijtage van de kunststof kogelschaal (4), hetgeen een voelbare speling van de scharnieren en de bekende geluiden tot gevolg heeft.



### >> OPLOSSING:

#### De rubberbalg (5):

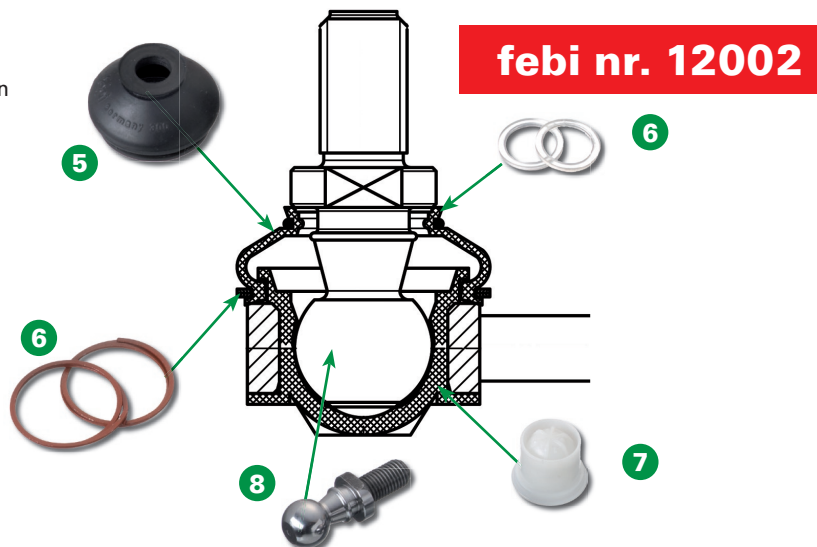
- ideaal rubbermengsel voor het vereiste weerstandsvermogen
- ideale vormgeving voor het afdichten van het scharniersysteem in elke buigingshoek
- rubberen dichtlippen aan het bovenste dynamische afdichtingsgedeelte
- gecontroleerde vetbestendigheid

#### De spanringen (6):

- de spanringen zijn speciaal afgestemd op deze toepassing, om de afdichtingseigenschappen van de manchet te ondersteunen

#### Het vet:

- gebruik van hoog-vermogenvetten voor de ideale smering van de kogelschaal (7) en de kogelbout (8)
- corrosiebescherming van het systeem



febi nr. 12002

### >> OPGELET:

Het gebruik van ongeschikt gereedschap bij de montage, contact van de rubberbalg met agressieve vloeistoffen (bijv. remvloeistof) of het contact met andere voertuigdelen als gevolg van een ongeluk of een plotselinge stoot tegen de onderkant van het voertuig, kunnen eveneens beschadigingen van de rubberbalg veroorzaken en ertoe leiden dat de verbindingsstang vroeg uitvalt. Bij de montage moeten steeds de reparatieaanwijzingen van de voertuigfabrikant in acht genomen worden.