

## -- Information Client--

**MAHLE OX 171/2 D**  
**élément filtrant avec brevet**  
**-- comparaison de design--**

MAHLE Aftermarket France



# Information

## Element filtrant MAHLE

Comparaison du design

# MAHLE

*Driven by performance*

OX 171/2 MAHLE Pièce d'origine  
Fournie à l'OE et à l'IAM



Pièce concurrente proposée sur l'IAM



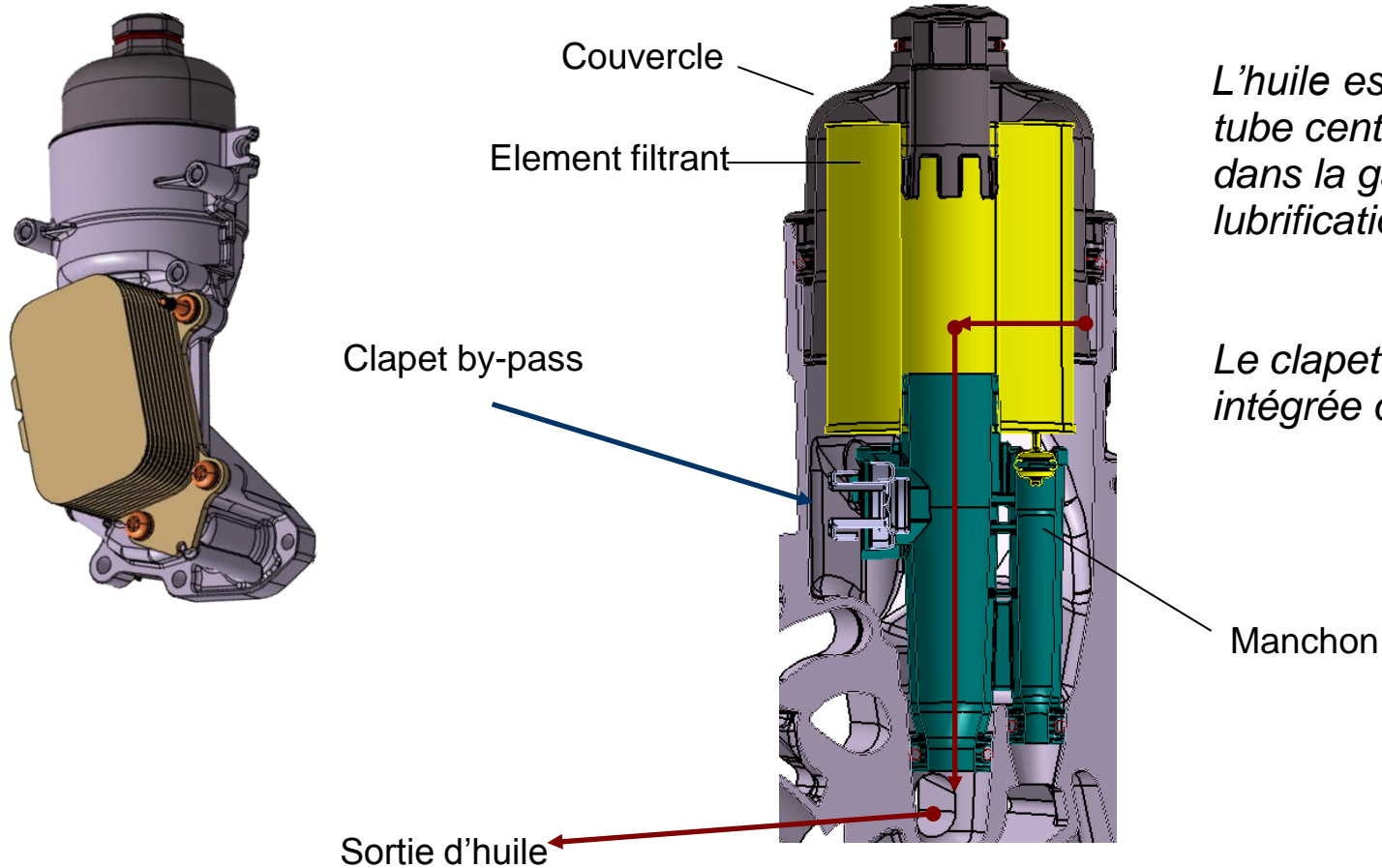
# Information

## Element filtrant MAHLE

Description du système MAHLE en OE

# MAHLE

*Driven by performance*



*L'huile est filtrée à travers l'élément, le tube central du manchon et retourne dans la galerie principale de lubrification du moteur.*

*Le clapet by-pass est une partie intégrée du manchon.*

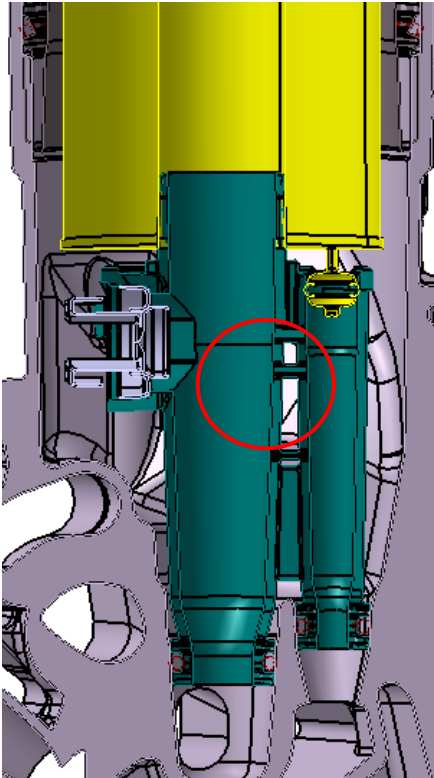
# Information

## Element filtrant MAHLE

Problème de fonctionnement avec la pièce concurrente

# MAHLE

*Driven by performance*



*Pendant le changement du filtre, le filtre concurrent peut endommager le clapet by-pass*

**→ Le filtre devient hors service!**

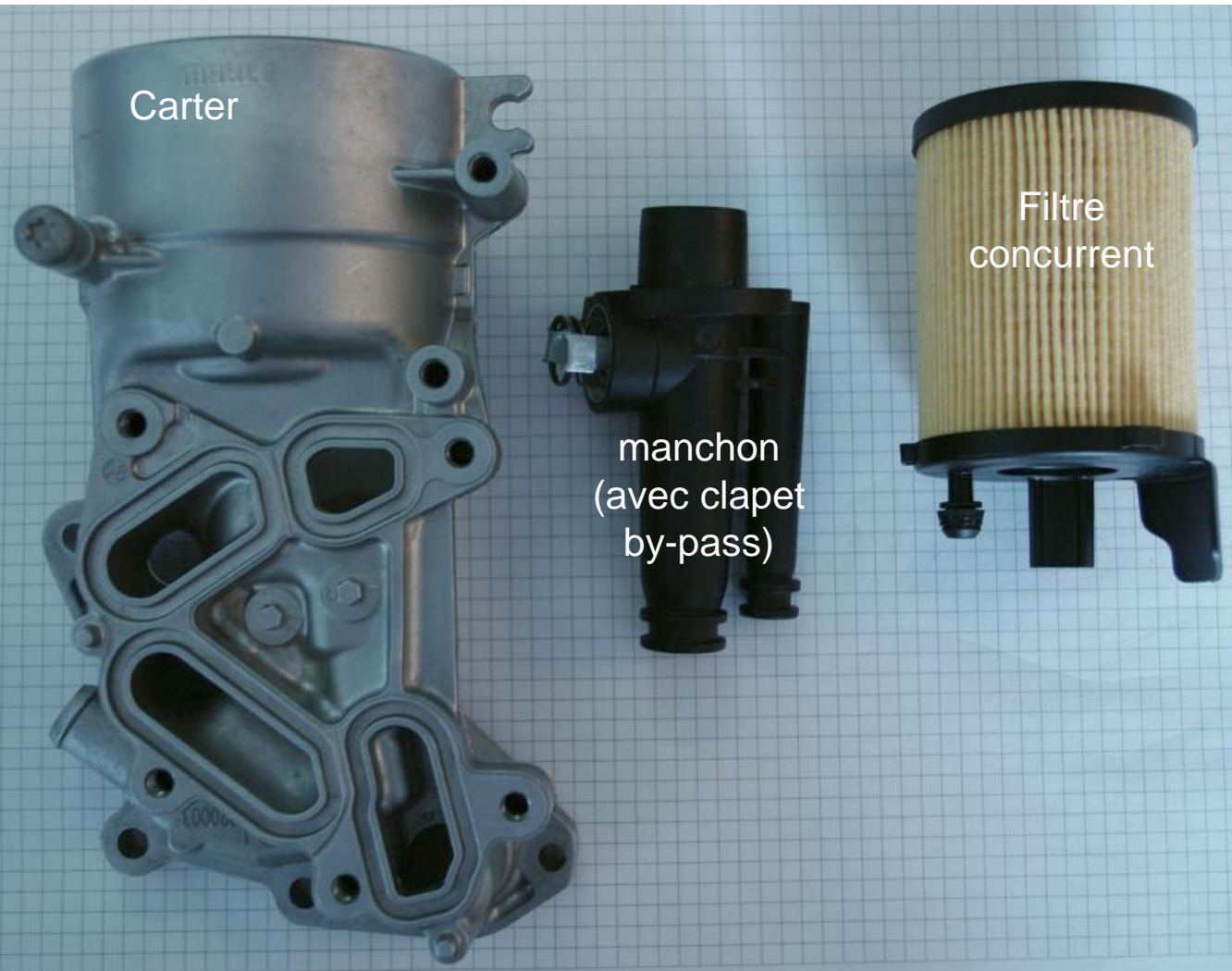
# Information

## Element filtrant MAHLE

Test sur le changement du filtre (1/2)

# MAHLE

*Driven by performance*



- Début du test de montage:
- Carter et manchon fournis à l'origine par MAHLE
- Element filtrant concurrent

# Information

## Element filtrant MAHLE

### Test sur le changement du filtre (2/2)

# MAHLE

*Driven by performance*



- Observations pendant le test de montage:
  - Risque de montage incorrect du filtre concurrent
  - Le clapet by-pass peut être endommagé dans le manchon
  - Quand l'opérateur ferme le couvercle, les dégâts peuvent même devenir plus importants.

# Information

## Element filtrant MAHLE

# MAHLE

*Driven by performance*

### Conclusion

- **La pièce concurrente n'est pas toujours compatible avec le module de filtre à huile d'origine. Cela peut arriver que le filtre ne puisse être monté.**
- **Pour éviter tout dommage moteur, l'utilisation du filtre d'origine fournit par MAHLE à l'OE est fortement recommandée.**
- **MAHLE préconise fortement de n'utiliser que le filtre au design d'origine (sur la photo à gauche)**

