



FOR
PEUGEOT 308 II (09/13 >)



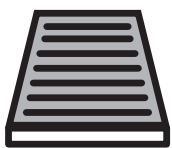
PROTECT

combined with
active carbon



715805

FH923

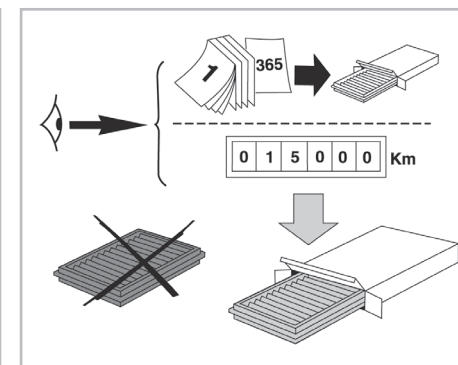
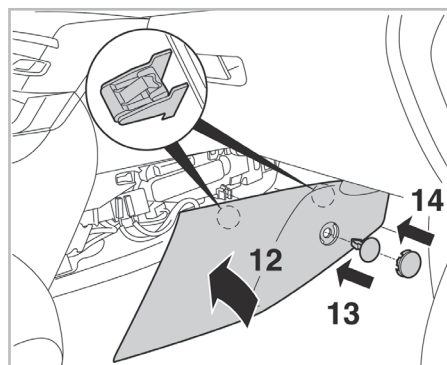
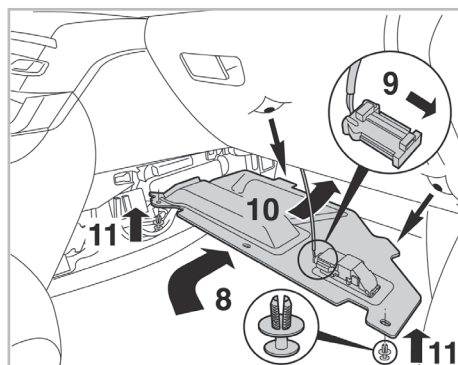
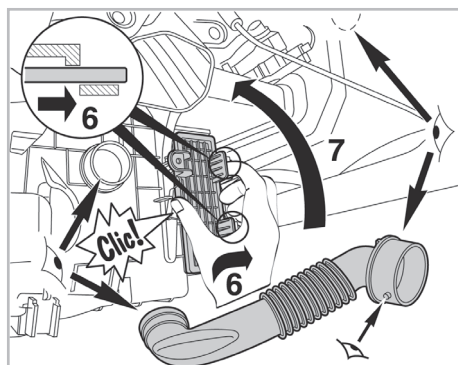
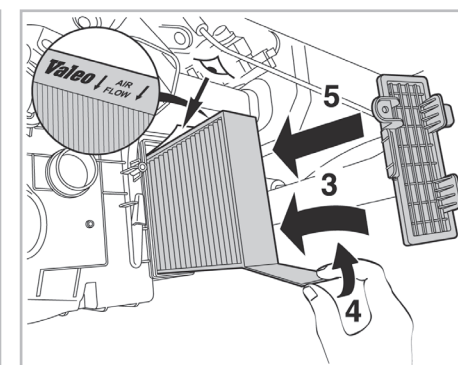
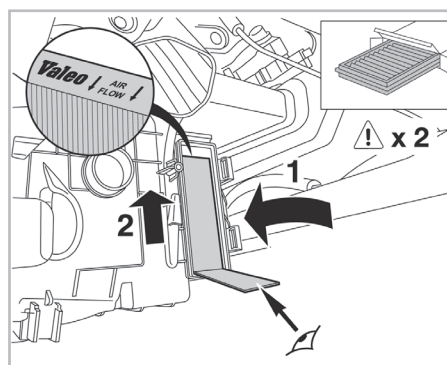
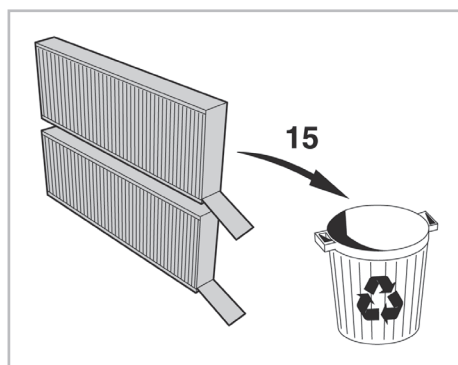
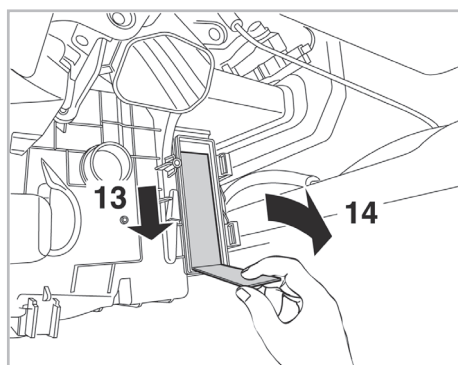
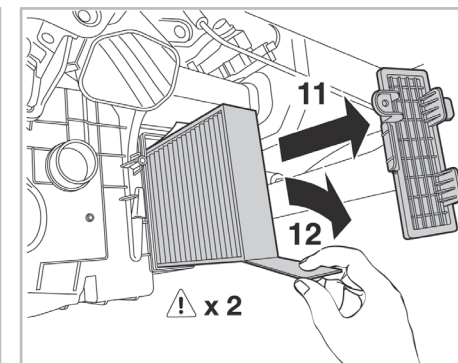
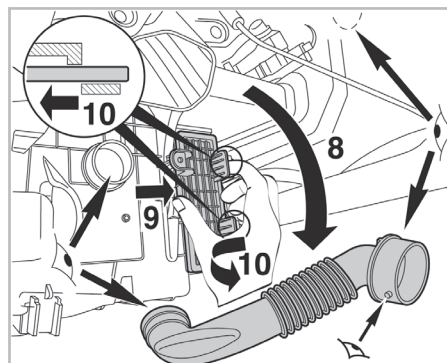
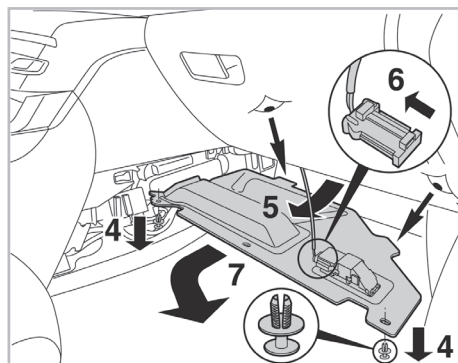
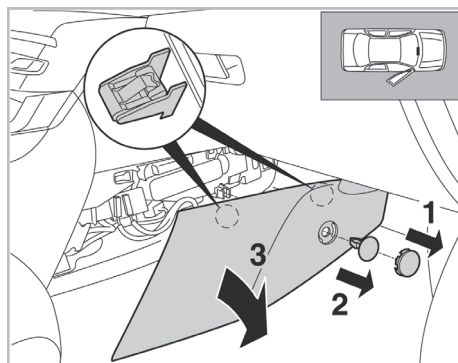


CA

**WANT TO
KNOW MORE?**



www.valeo-techassist.com



Valeo Service - Société par Actions simplifiée - Capital de 12 900 000€ - 70, rue Playel, 93285 Saint-Denis Cedex - France - B 306 486 408 RCS Bobigny