





**Mont  
Blanc®**



**Mont Blanc  
Xplore  
Foot Unit 7508**



	
<b>BMW</b> 3 Series Touring	2012 - 2018 - 2018 - 2017 - 2018 - 2018 -

Can't find your car?  
We update our list of vehicles  
regularly. For an updated list,  
please visit  
[www.montblancgroup.com](http://www.montblancgroup.com)  
or scan the QR-code.



- DE Montageanleitung
- EN Fitting instructions
- ES Instrucciones de montaje
- FI Asennusohje
- FR Instructions de montage
- IT Istruzioni per componenti
- NL Montagevoorschrift
- PL Instrukcja montażu
- PT Instruções de montagem
- RU Инструкция по сборке
- SE Monteringsanvisning



[www.montblancgroup.com](http://www.montblancgroup.com)

**Sweden:**  
Mont Blanc Industri AB  
Phone +46 33 222700

**France:**  
Mont Blanc France SAS  
Phone +33 2 99211270



150475-01

**DE WICHTIG:**

- Vor Erstgebrauch lesen.
- Montage nur nach dieser Vorlage durchführen.
- Vorlage im Fahrzeug mitführen.
- Geltende Rechte und Vorschriften müssen verfolgt werden bezüglich Verwendungsweise für Lastenträger und Zubehör.
- Vor der Montage und Anwendung des Produkts, diese Montageanleitung sehr genau durchlesen. Bei eventuellen Unklarheiten bitte setzen Sie sich mit Ihrem Händler in Verbindung.

**EN WARNING !**

- Read these instructions carefully before using the product for the first time.
- Assemble and fit the product using these instructions only.
- Keep instructions in car.
- Be sure to follow the national rules and legislations in force regarding method of application of load carrier and accessories.
- Do not assemble or use this product unless you have understood the fitting instruction. If you have any questions, please contact your local dealer for further information.

**ES IMPORTANTE:**

- Leer antes del primer uso.
- Realizar el montaje unicamente conforme a estas instrucciones.
- Llevar las instrucciones en el vehículo.
- Reglas nacionales exigidas e instrucciones vigentes tienen que ser cumplidas al respecto del modo de uso de carga equipajes y accesorios.
- No monte o utilice este producto hasta que haya comprendido las instrucciones de montaje. Si tiene alguna pregunta, por favor pongase en contacto con su distribuidor para más información.

**FI TÄRKEÄÄ:**

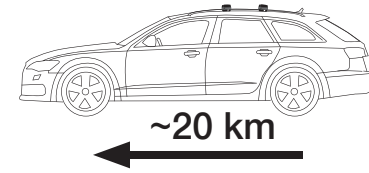
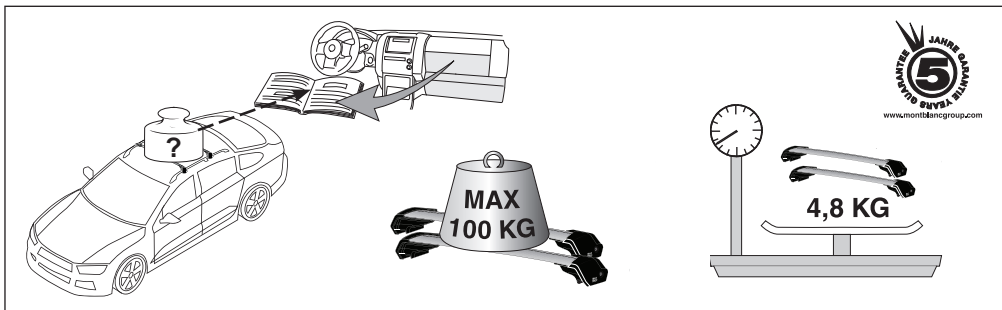
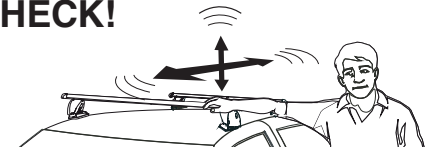
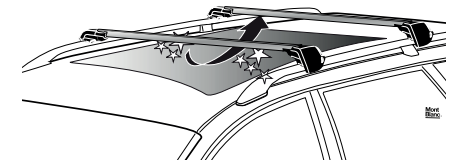
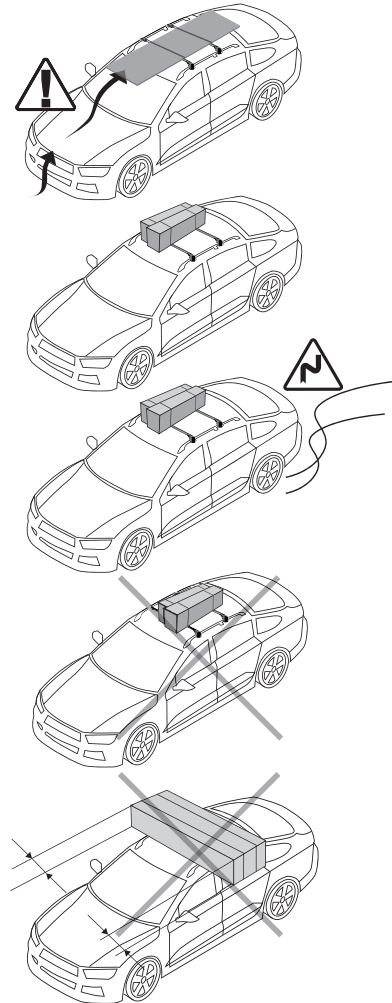
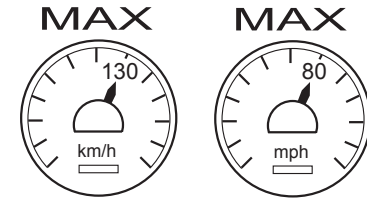
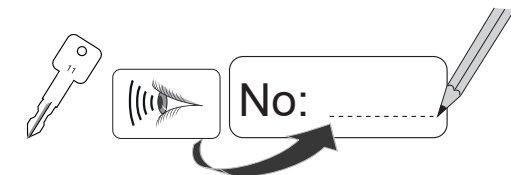
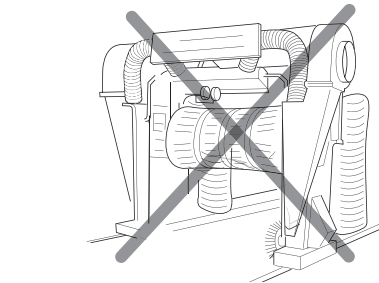
- Luettava ennen ensimmäistä käyttöönottoa.
- Asennus vain tämän ohjeen mukaan.
- Pidettävä mukana ajoneuvossa.
- Taakkatelineiden ja niiden lisätarvikkeiden käyttöä koskevia kansallisia lakeja ja muita säännöksiä on aina noudatettava.
- Älä asenna äläkä käytä tuotetta ennen kuin olet ymmärtänyt asennusohjeet. Ota yhteys jälleenmyyjään epäselvissä tapauksissa.

**FR IMPORTANT:**

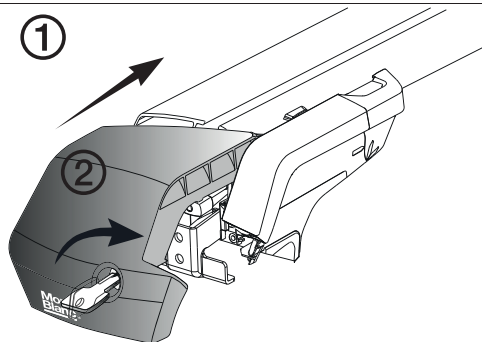
- A lire soigneusement avant la première utilisation
- Pour le montage, se conformer strictement aux présentes instructions
- Les instructions doivent nécessairement se trouver dans le véhicule
- Les arrêtés et lois nationaux en vigueur doivent être suivis lors de l'emploi du porte-bagages et de ses accessoires
- Ne pas assembler et ne pas utiliser le produit avant de lire les instructions de montage. Prendre contact avec le fournisseur lors de problèmes éventuels.

**IT INFORMAZIONI:**

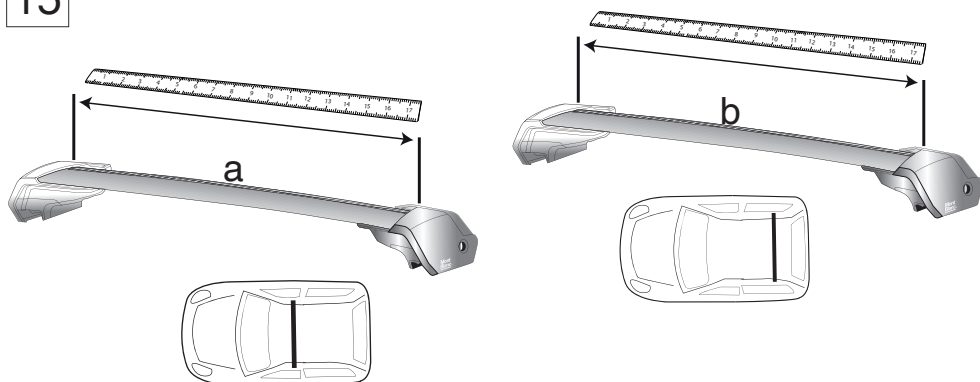
- Leggere accuratamente le istruzioni prima di usare il prodotto per la prima volta
- Adattare la ruota seguendo solo queste istruzioni
- Tenere le istruzioni in auto
- Assicurarsi di seguire le norme nazionali e le leggi in vigore riguardanti il metodo di applicazione del portapacchi e accessori
- Non assemblare o usare questo prodotto salvo aver capito le istruzioni per l'uso. Per qualsiasi domanda, contattare il rivenditore locale per ulteriori.

**CHECK!****Mont  
Blanc****NO CAR WASH**

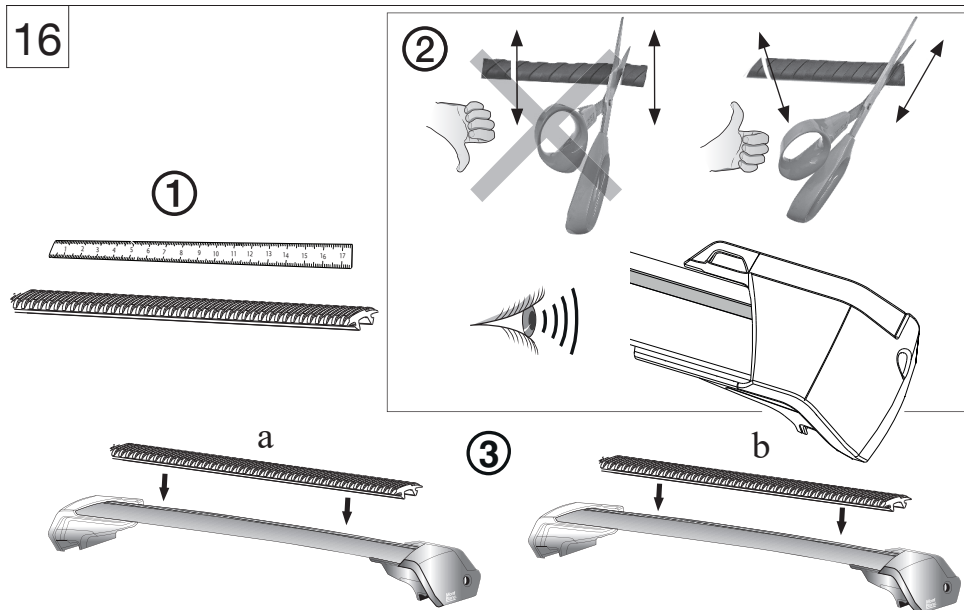
14

Mont  
Blanc

15



16



10

**NL BELANGRIJK:**

- Voor gebruik goed doorlezen.
- Montage alleen volgens dit voorbeeld uitvoeren.
- Montagevoorschrift in de auto bewaren.
- Wettelijke regels en voorschriften ten aanzien van gebruik van allesdragers en accessoires moeten in acht worden genomen.
- Dit product niet monteren en gebruiken voordat het montagevoorschrift geheel duidelijk is. Wend U met eventuele vragen tot de plaatselijke dealer.

**PL Ważne:**

- Przed pierwszym użyciem przeczytać.
- Montaż przeprowadzić zgodnie z niniejszą instrukcją.
- Instrukcję należy umieścić w samochodzie.
- Należy stosować się do obowiązujących przepisów dotyczących sposobu korzystania z bagażników i wyposażenia.
- Przed zamontowaniem i użyciem niniejszego produktu należy bardzo dokładnie przeczytać niniejszą instrukcję montażu. W przypadku niejasności należy porozumieć się ze sprzedawcą.

**PT Atenção:**

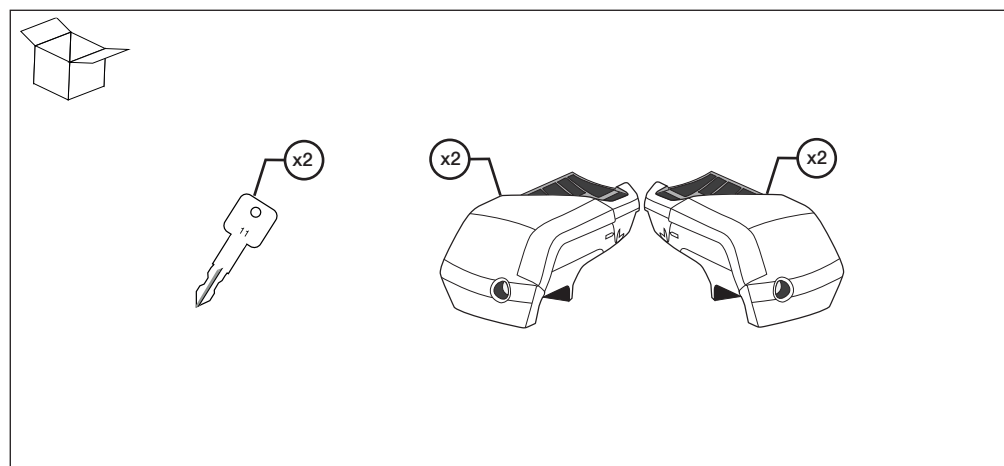
- Ler antes de utilizar
- Realizar a montagem conforme estas indicações
- Recomendamos manter estas instruções no seu automóvel
- Cumprir as regras nacionais e respectiva legislação a respeito do modo de utilização de carga e acessórios
- Não montar ou utilizar este produto sem ter compreendido e entendido as instruções de montagem. Se tive alguma questão queira por favor entrar em contacto com o distribuidor nacional.

**RU Предупреждение!**

- Внимательно прочитайте инструкцию перед использованием продукта в первый раз
- Установите багажную систему, только используя инструкцию
- Держите инструкцию в машине
- Удостоверьтесь, что способ применения багажной системы и аксессуаров не противоречит Законодательству РФ
- Не собирайте и не используйте продукт, пока вы не поймете инструкцию по установке. Если в процессе установки у Вас возникли вопросы, свяжитесь с Вашим продавцом для получения необходимой информации.

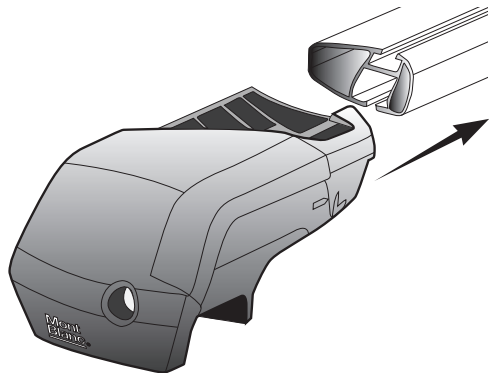
**SE VARNING !**

- Läs igenom anvisningen noggrant innan produkten tas i bruk.
  - Montera endast enligt denna beskrivning.
  - Monteringsanvisningen skall medföras i bilen.
  - Gällande nationella lagkrav och föreskrifter skall följas vad avser användningssätt för lasthållare och tillbehör.
  - Montera och använd inte produkten förrän du har förstått monteringsanvisningen.
- Vid eventuella oklarheter, kontakta återförsäljaren.



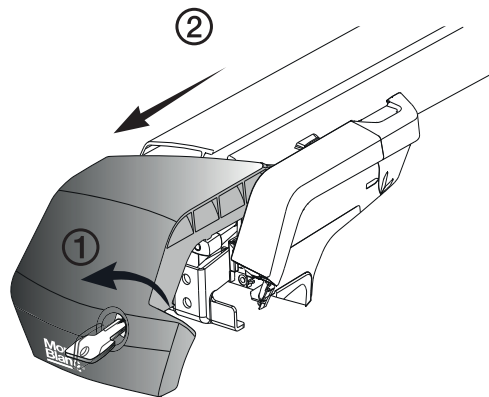
3

1

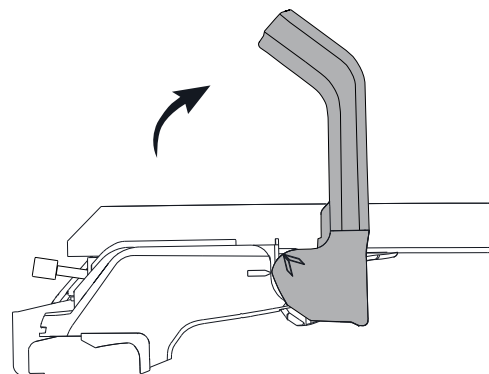


Mont  
Blanc

2

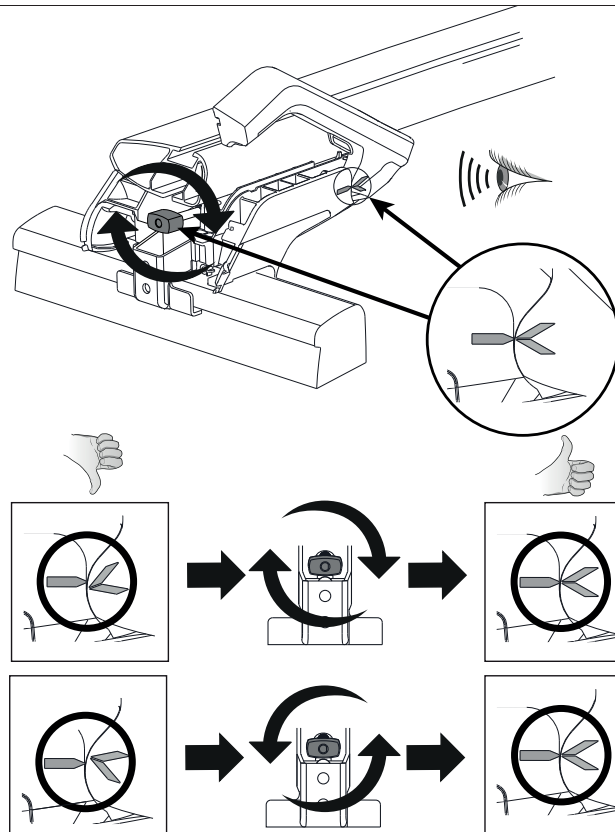


3



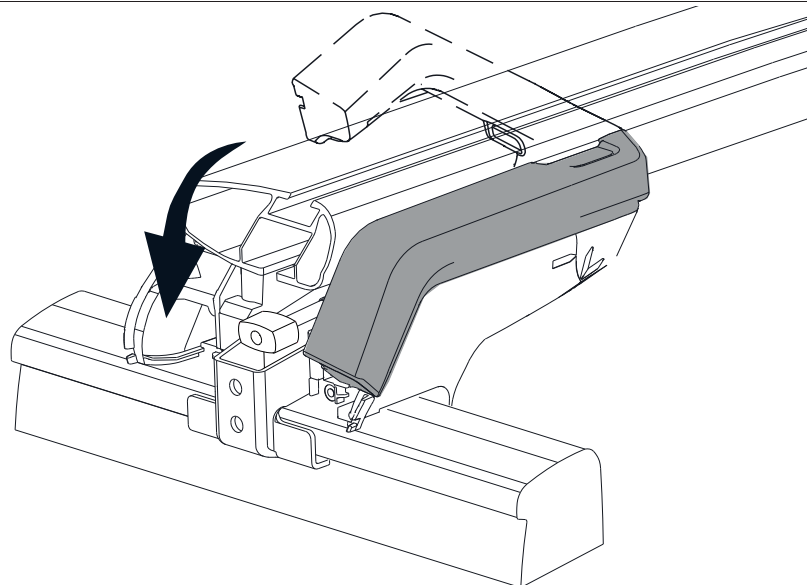
4

12



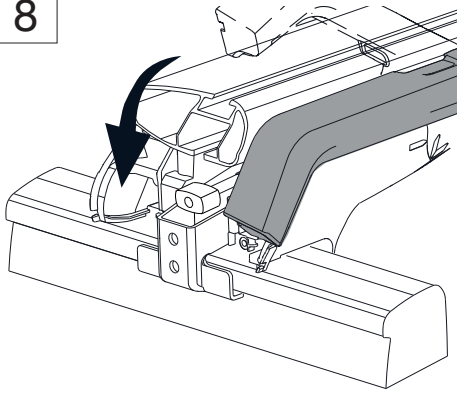
Mont  
Blanc

13

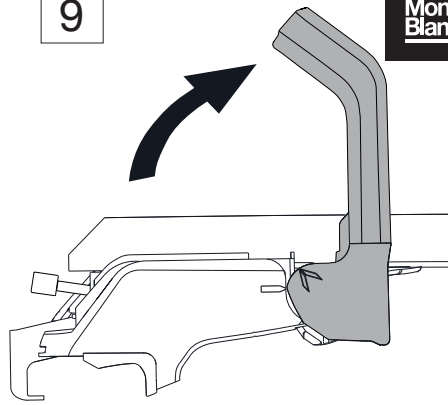


9

8

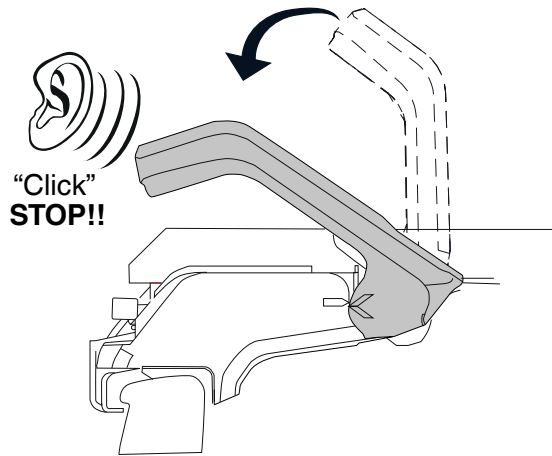


9

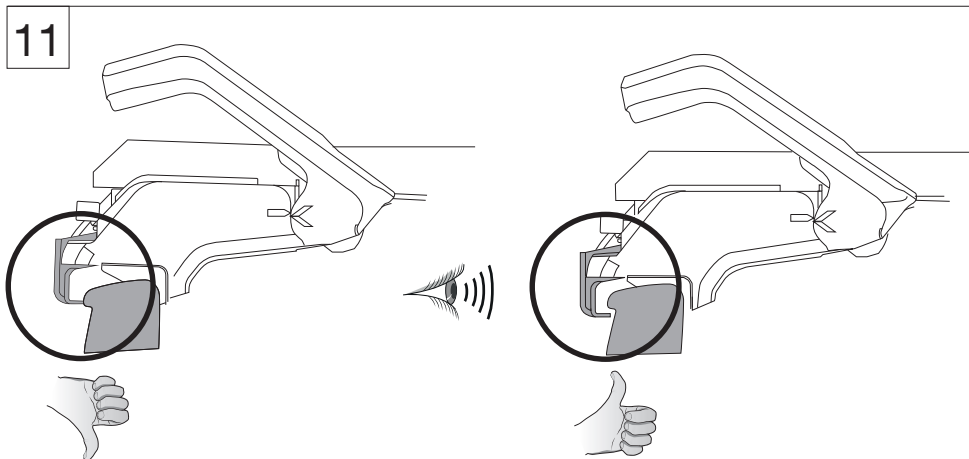


Mont  
Blanc

10

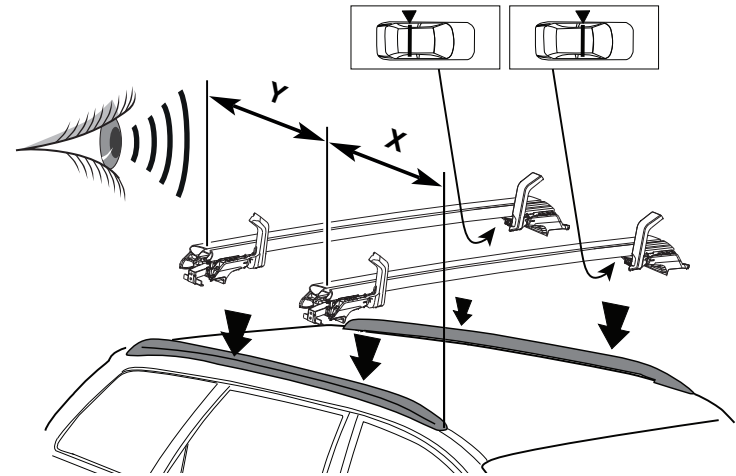


11





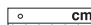
8

4



Mont  
Blanc

## Mont Blanc Xplore Foot Unit 7508

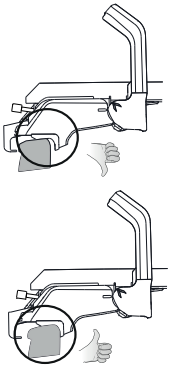
 <b>BMW</b> 3 Series Touring	 2005 - 2018	 cm	
		X	Y
	2012 -	40	75
X1	2018 -	36	75
X2	2018 -	43	75
X3	2017 -	45	75
X4	2018 -	40	75
X5	2018 -	40	75

5

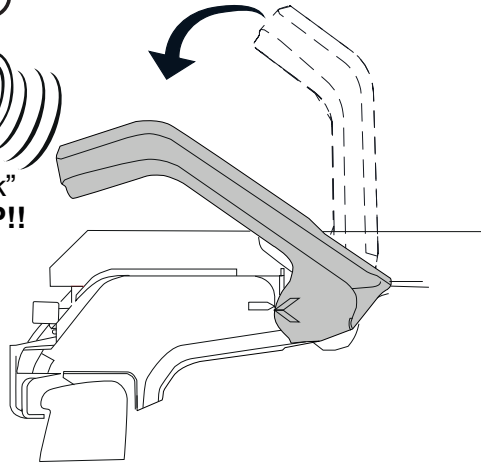
5

Mont  
Blanc

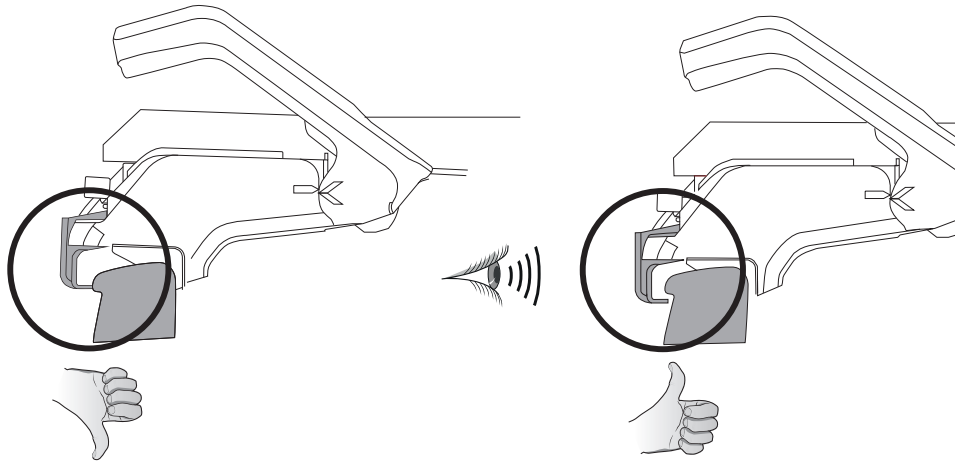
①



②



6



7

Mont  
Blanc

