




Mont Blanc®



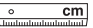


DE Montageanleitung
EN Fitting instructions
SE Monteringsanvisning
FR Instructions de montage
RU Инструкция по сборке
PT Instruções de montagem

FI Asennusohje
NL Montagevoorschrift
ES Instrucciones de montaje
IT Istruzioni per componenti
PL Instrukcja montażu

Mont Blanc Xplore RoofBar Foot Unit 7505

			
		X	Y
AUDI			
A4	2015-	35	70
A4 All Road	2016-	38	70
A6	2011-	29	70
A6 All Road	2012-	39	70
Q3	2011-	30	70
Q5	2016-	40	70
BMW			
5-series	2010-2017	42	70
5-series	2017-	53	70
X1	2015-	50	70
FORD			
Focus	2011-	53	70
MERCEDES-BENZ			
C-class	2014-	56	70
E-class	2016-	57	70
GLA	2014-	45	70
GLC	2015-	51	70
NISSAN			
Qashqai	2014-	45	70
PORSCHE			
Macan	2014-	41	70
RENAULT			
Koleos	2017-	56	70
SEAT			
Leon	2014-	35	70
SKODA			
Karoq	2017-	51	70

			
		X	Y
TOYOTA			
Auris	2013-	57	80
VOLKSWAGEN			
Golf Sportsvan	2014-	50	70
Golf VII SW/Variant	2014-	48	70
Passat	2015-	30	70
Passat Alltrack	2015-	30	70
Sharan	2010-	47	70
Touran	2015-	44	78
Tiguan	2016-	42	70
T-roc	2017-	35	70
VOLVO			
V60	2010-2018	48	70
V60	2018-	60	70
V60 Cross Country	2015-	48	70
V90	2016-	62	70
V90 Cross country	2017-	62	70
XC40	2017-	57	70
XC60	2017-	38	70
XC90	2015-	62	70

DE WICHTIG:

- Vor Erstgebrauch lesen.
- Montage nur nach dieser Vorlage durchführen.
- Vorlage im Fahrzeug mitführen.
- Geltende Rechte und Vorschriften müssen verfolgt werden bezüglich Verwendungsweise für Lastenträger und Zubehör.
- Vor der Montage und Anwendung des Produkts, diese Montageanleitung sehr genau durchlesen. Bei eventuellen Unklarheiten bitte setzen Sie sich mit Ihrem Händler in Verbindung.

GB WARNING !

- Read these instructions carefully before using the product for the first time.
- Assemble and fit the product using these instructions only.
- Keep instructions in car.
- Be sure to follow the national rules and legislations in force regarding method of application of load carrier and accessories.
- Do not assemble or use this product unless you have understood the fitting instruction. If you have any questions, please contact your local dealer for further information.

SE VARNING !

- Läs igenom anvisningen noggrant innan produkten tas i bruk.
- Montera endast enligt denna beskrivning.
- Monteringsanvisningen skall medföras i bilen.
- Gällande nationella lagkrav och föreskrifter skall följas vad avser användningssätt för lasthållare och tillbehör.
- Montera och använd inte produkten förrän du har förstått monteringsanvisningen.
Vid eventuella oklarheter, kontakta återförsäljaren.

FR IMPORTANT:

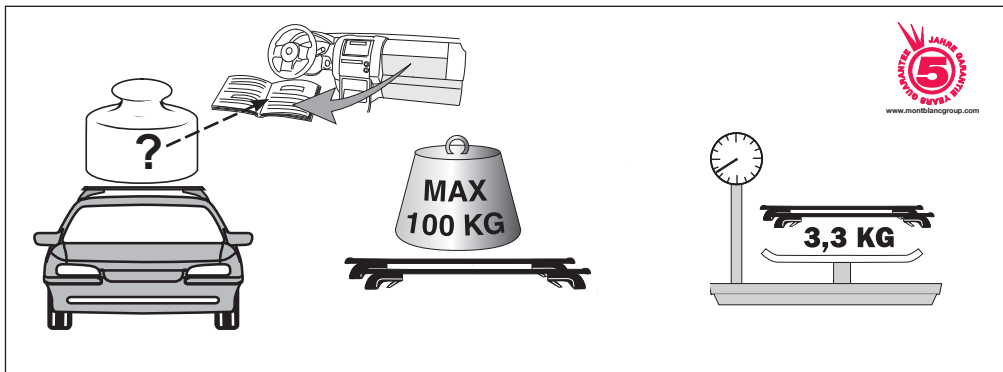
- A lire soigneusement avant la première utilisation
- Pour le montage, se conformer strictement aux présentes instructions
- Les instructions doivent nécessairement se trouver dans le véhicule
- Les arrêtés et lois nationaux en vigueur doivent être suivis lors de l'emploi du porte-bagages et de ses accessoires
- Ne pas assembler et ne pas utiliser le produit avant de lire les instructions de montage. Prendre contact avec le fournisseur lors de problèmes éventuels.

FI TÄRKEÄÄ:

- Luettava ennen ensimmäistä käyttöönottoa.
- Asennus vain tämän ohjeen mukaan.
- Pidettävä mukana ajoneuvossa.
- Taakkatelineiden ja niiden lisätarvikkeiden käyttöä koskevia kansallisia lakeja ja muita säännöksiä on aina noudatettava.
- Älä asenna äläkä käytä tuotetta ennen kuin olet ymmärtänyt asennusohjeet. Ota yhteys jälleenmyyjään epäselvissä tapauksissa.

NL BELANGRIJK:

- Voor gebruik goed doorlezen.
- Montage alleen volgens dit voorbeeld uitvoeren.
- Montagevoorschrift in de auto bewaren.
- Wettelijke regels en voorschriften ten aanzien van gebruik van allesdragers en accessoires moeten in acht worden genomen.
- Dit produkt niet monteren en gebruiken voordat het montagevoorschrift geheel duidelijk is. Wend U met eventuele vragen tot de plaatselijke dealer.



ES IMPORTANTE:

- Leer antes del primer uso.
- Realizar el montaje unicamente conforme a estas instrucciones.
- Llevar las instrucciones en el vehículo.
- Reglas nacionales exigidas e instrucciones vigentes tienen que ser cumplidas al respecto del modo de uso de carga equipajes y accesorios.
- No monte o utilice este producto hasta que haya comprendido las instrucciones de montaje. Si tiene alguna pregunta, por favor pongase en contacto con su distribuidor para más información.

IT INFORMAZIONI:

- Leggere accuratamente le istruzioni prima di usare il prodotto per la prima volta
- Adattare la ruota seguendo solo queste istruzioni .
- Tenere le istruzioni in auto
- Assicurarsi di seguire le norme nazionali e le leggi in vigore riguardanti il metodo di applicazione del portapacchi e accessori
- Non assemblare o usare questo prodotto salvo aver capito le istruzioni per l'uso. Per qualsiasi domanda, contattare il rivenditore locale per ulteriori.

RU Предупреждение!

- Внимательно прочитайте инструкцию перед использованием продукта в первый раз
- Установите багажную систему, только используя инструкцию
- Держите инструкцию в машине
- Удостоверьтесь, что способ применения багажной системы и аксессуаров не противоречит Законодательству РФ
- Не собирайте и не используйте продукт, пока вы не поймете инструкцию по установке. Если в процессе установки у Вас возникли вопросы, свяжитесь с Вашим продавцом для получения необходимой информации.

PL Ważne:

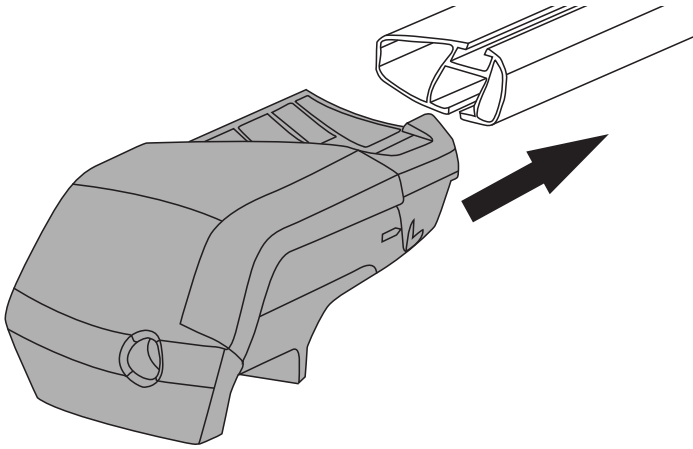
- Przed pierwszym użyciem przeczytać.
- Montaż przeprowadzić zgodnie z niniejszą instrukcją.
- Instrukcję należy umieścić w samochodzie.
- Należy stosować się do obowiązujących przepisów dotyczących sposobu korzystania z bagażników i wyposażenia.
- Przed zamontowaniem i użyciem niniejszego produktu należy bardzo dokładnie przeczytać niniejszą instrukcję montażu. W przypadku niejasności należy porozumieć się ze sprzedawcą.

PT Atenção:

- Ler antes de utilizar
- Realizar a montagem conforme estas indicações
- Recomendamos manter estas instruções no seu automóvel
- Cumprir as regras nacionais e respectiva legislação a respeito do modo de utilização de carga e acessórios
- Não montar ou utilizar este produto sem ter compreendido e entendido as instruções de montagem. Se tiver alguma questão queira por favor entrar em contacto com o distribuidor nacional.

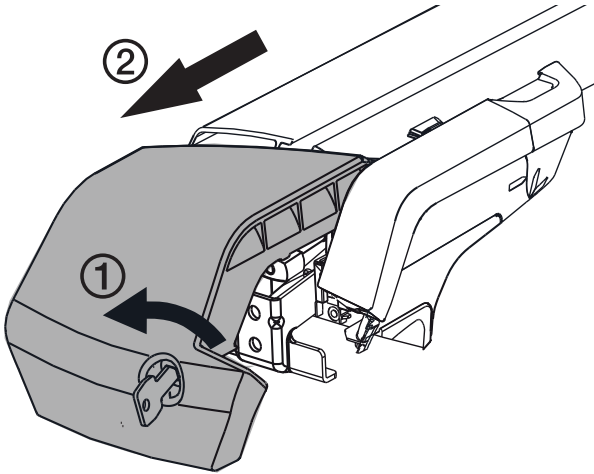


1



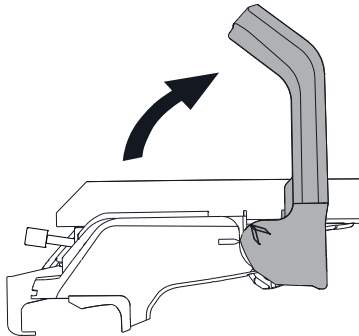
x4

2



x4


3



x4

4

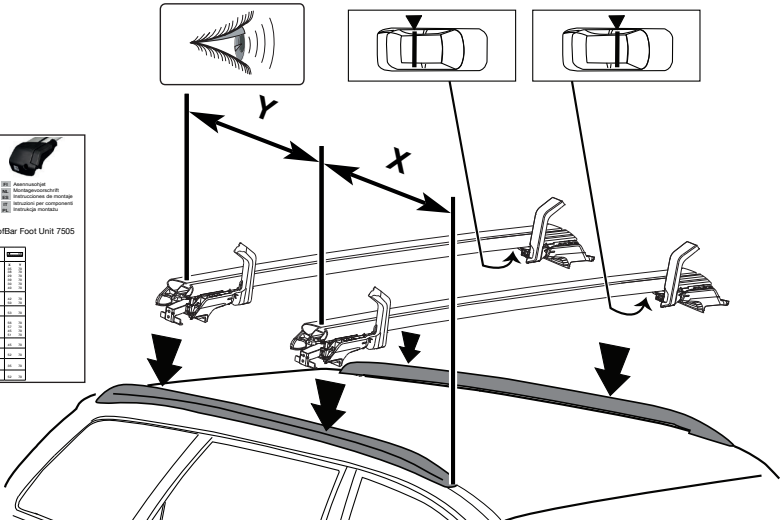
Mont Blanc



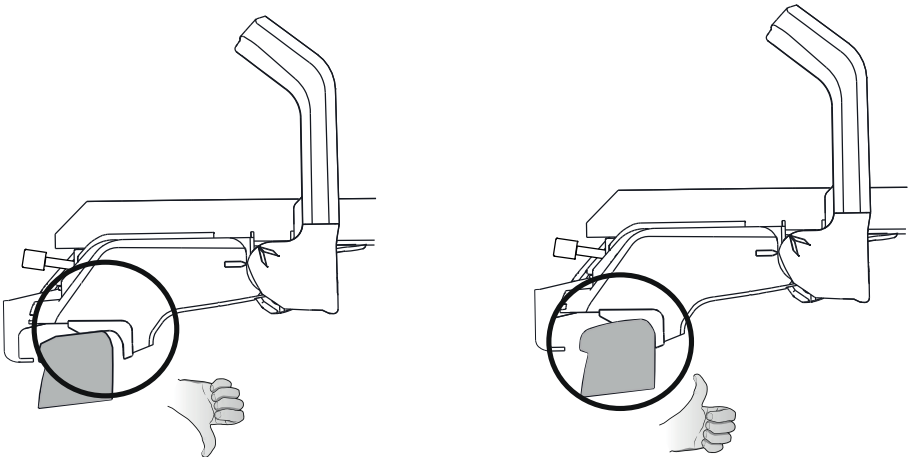
001 Montageanleitung 002 Anzeigegerät
 003 Fitting instructions 004 Montageanleitung
 005 Istruzioni di montaggio 006 Instructions de montage
 007 Инструкция по монтажу 008 Instruções de montagem
 009 Инструкция по установке 010 Instruções de instalação
 011 Инструкция по монтажу

Mont Blanc Xplore RoofBar Foot Unit 7505

Part No.	Part Name	QTY	Part No.	Part Name	QTY
7505	RoofBar Foot Unit	1	7506	RoofBar Foot Unit	1
7507	RoofBar Foot Unit	1	7508	RoofBar Foot Unit	1
7509	RoofBar Foot Unit	1	7510	RoofBar Foot Unit	1
7511	RoofBar Foot Unit	1	7512	RoofBar Foot Unit	1
7513	RoofBar Foot Unit	1	7514	RoofBar Foot Unit	1
7515	RoofBar Foot Unit	1	7516	RoofBar Foot Unit	1
7517	RoofBar Foot Unit	1	7518	RoofBar Foot Unit	1
7519	RoofBar Foot Unit	1	7520	RoofBar Foot Unit	1
7521	RoofBar Foot Unit	1	7522	RoofBar Foot Unit	1
7523	RoofBar Foot Unit	1	7524	RoofBar Foot Unit	1
7525	RoofBar Foot Unit	1	7526	RoofBar Foot Unit	1
7527	RoofBar Foot Unit	1	7528	RoofBar Foot Unit	1
7529	RoofBar Foot Unit	1	7530	RoofBar Foot Unit	1
7531	RoofBar Foot Unit	1	7532	RoofBar Foot Unit	1
7533	RoofBar Foot Unit	1	7534	RoofBar Foot Unit	1
7535	RoofBar Foot Unit	1	7536	RoofBar Foot Unit	1
7537	RoofBar Foot Unit	1	7538	RoofBar Foot Unit	1
7539	RoofBar Foot Unit	1	7540	RoofBar Foot Unit	1
7541	RoofBar Foot Unit	1	7542	RoofBar Foot Unit	1
7543	RoofBar Foot Unit	1	7544	RoofBar Foot Unit	1
7545	RoofBar Foot Unit	1	7546	RoofBar Foot Unit	1
7547	RoofBar Foot Unit	1	7548	RoofBar Foot Unit	1
7549	RoofBar Foot Unit	1	7550	RoofBar Foot Unit	1
7551	RoofBar Foot Unit	1	7552	RoofBar Foot Unit	1
7553	RoofBar Foot Unit	1	7554	RoofBar Foot Unit	1
7555	RoofBar Foot Unit	1	7556	RoofBar Foot Unit	1
7557	RoofBar Foot Unit	1	7558	RoofBar Foot Unit	1
7559	RoofBar Foot Unit	1	7560	RoofBar Foot Unit	1
7561	RoofBar Foot Unit	1	7562	RoofBar Foot Unit	1
7563	RoofBar Foot Unit	1	7564	RoofBar Foot Unit	1
7565	RoofBar Foot Unit	1	7566	RoofBar Foot Unit	1
7567	RoofBar Foot Unit	1	7568	RoofBar Foot Unit	1
7569	RoofBar Foot Unit	1	7570	RoofBar Foot Unit	1
7571	RoofBar Foot Unit	1	7572	RoofBar Foot Unit	1
7573	RoofBar Foot Unit	1	7574	RoofBar Foot Unit	1
7575	RoofBar Foot Unit	1	7576	RoofBar Foot Unit	1
7577	RoofBar Foot Unit	1	7578	RoofBar Foot Unit	1
7579	RoofBar Foot Unit	1	7580	RoofBar Foot Unit	1
7581	RoofBar Foot Unit	1	7582	RoofBar Foot Unit	1
7583	RoofBar Foot Unit	1	7584	RoofBar Foot Unit	1
7585	RoofBar Foot Unit	1	7586	RoofBar Foot Unit	1
7587	RoofBar Foot Unit	1	7588	RoofBar Foot Unit	1
7589	RoofBar Foot Unit	1	7590	RoofBar Foot Unit	1
7591	RoofBar Foot Unit	1	7592	RoofBar Foot Unit	1
7593	RoofBar Foot Unit	1	7594	RoofBar Foot Unit	1
7595	RoofBar Foot Unit	1	7596	RoofBar Foot Unit	1
7597	RoofBar Foot Unit	1	7598	RoofBar Foot Unit	1
7599	RoofBar Foot Unit	1	7600	RoofBar Foot Unit	1

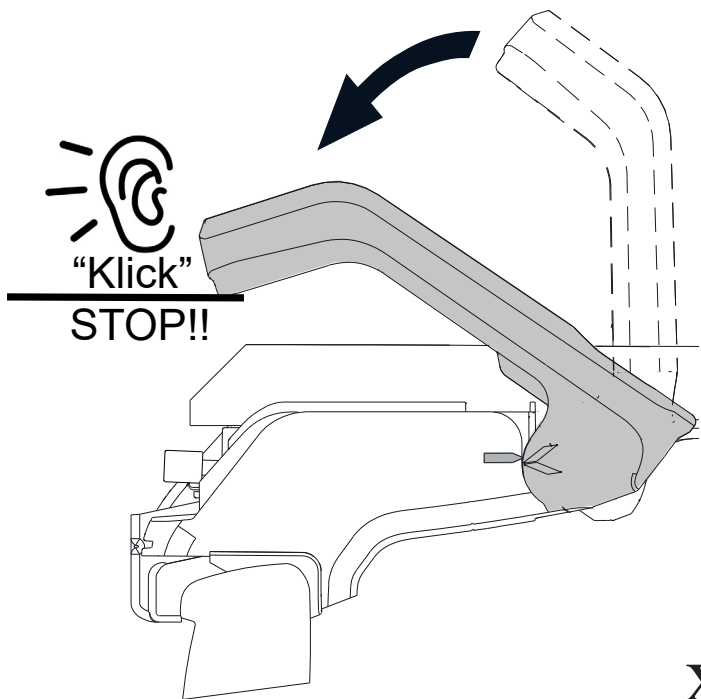


5

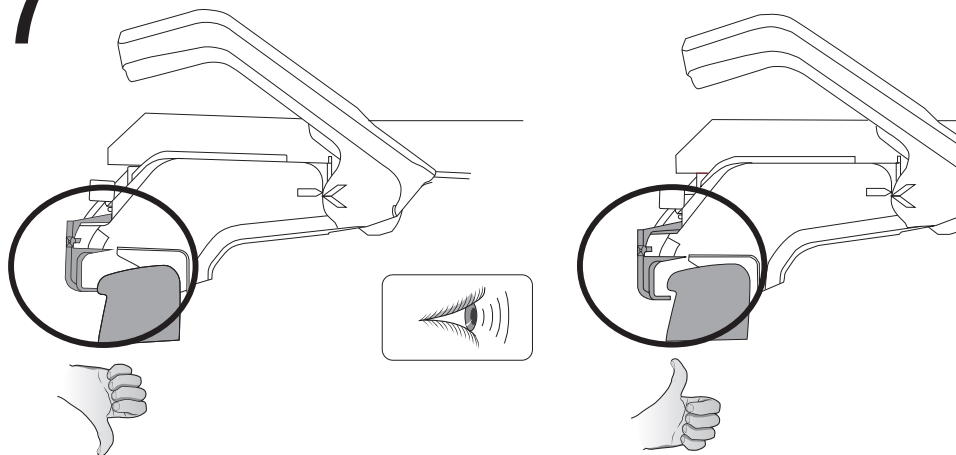


x4

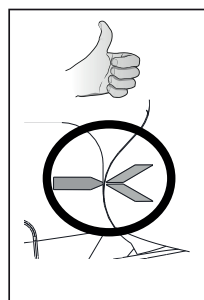
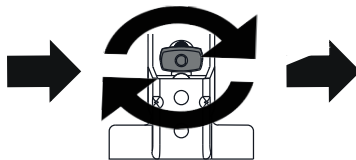
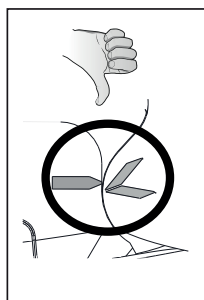
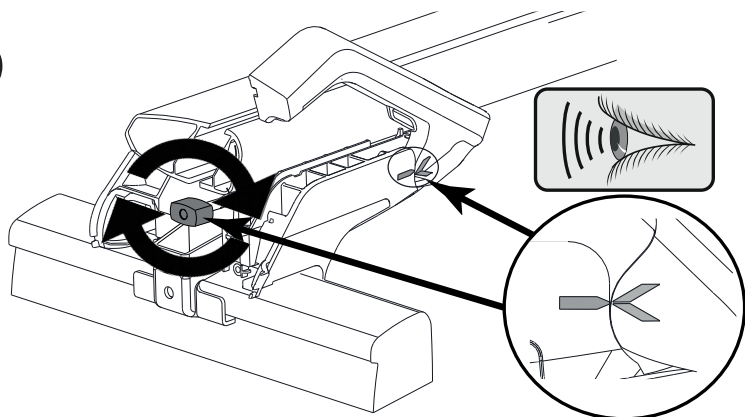
6



7

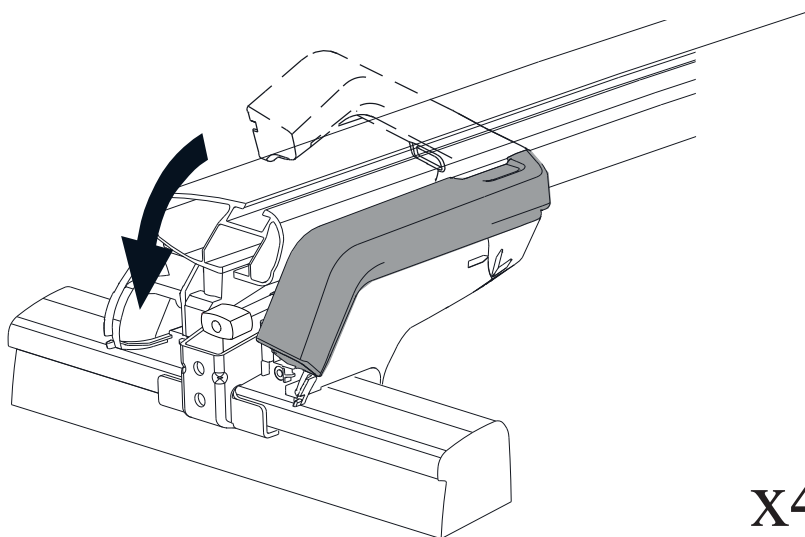


8



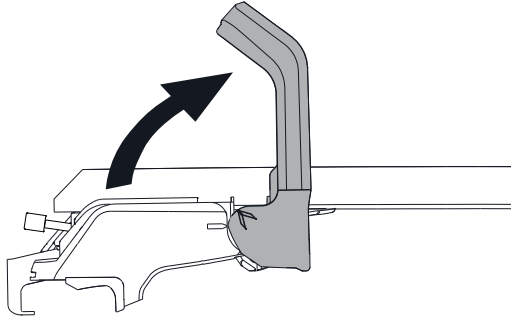
x4

9



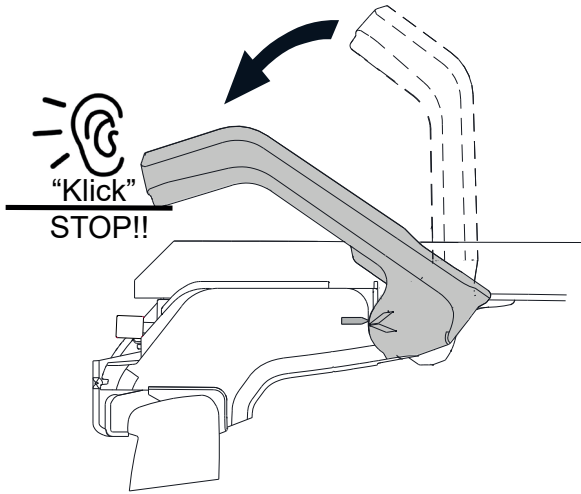
x4

10



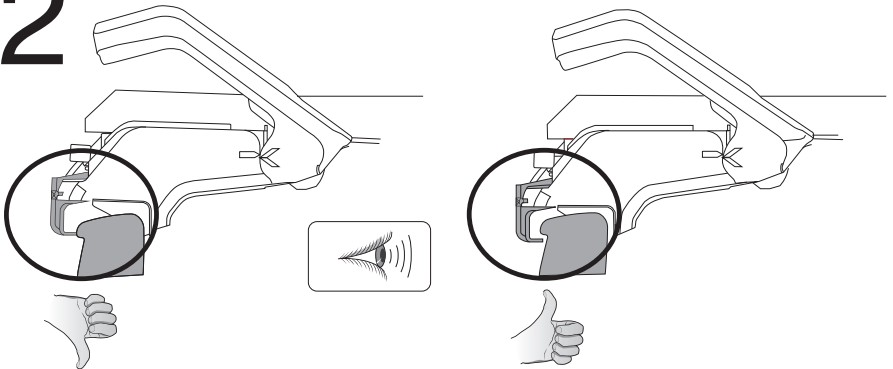
x4

11



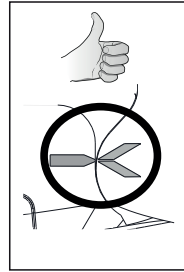
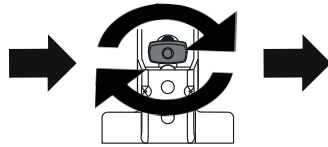
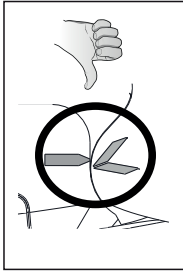
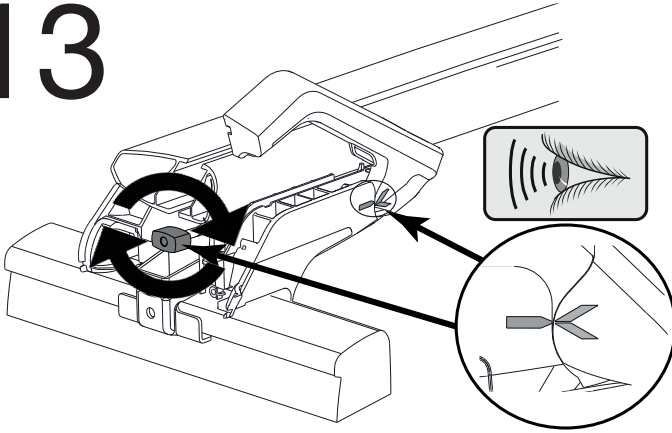
x4

12



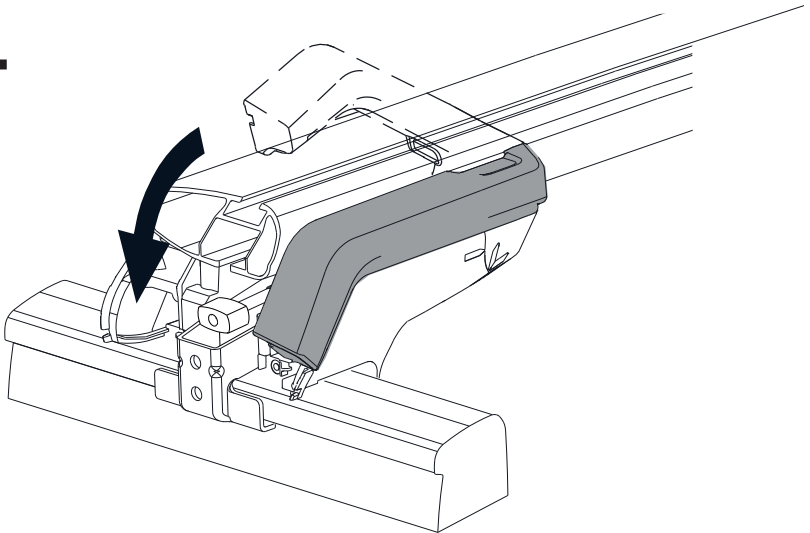
x4

13



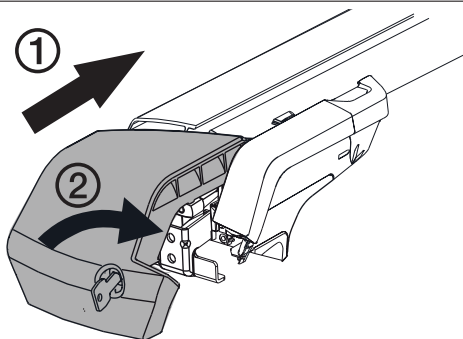
x4

14



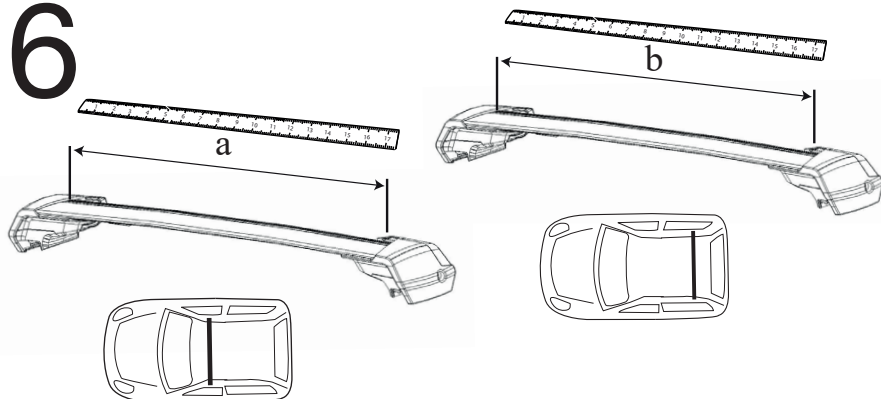
x4

15

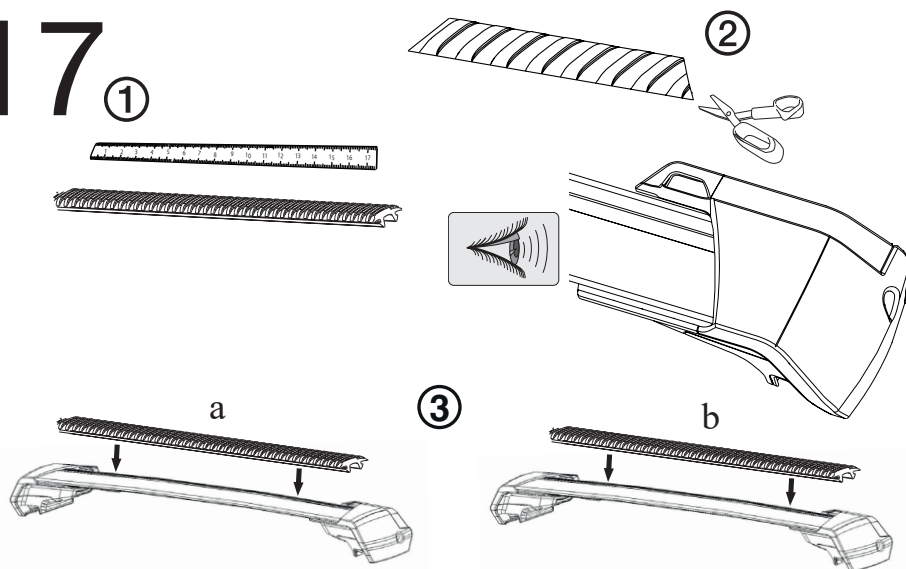


x4

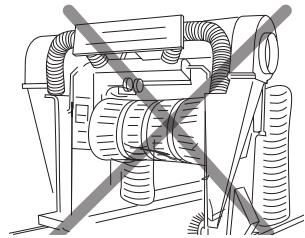
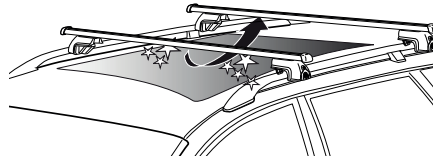
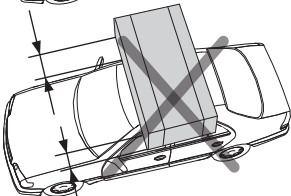
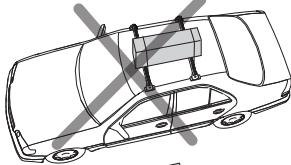
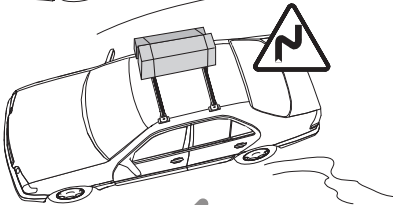
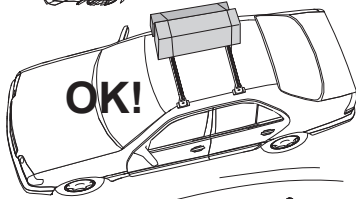
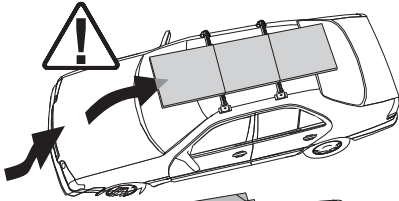
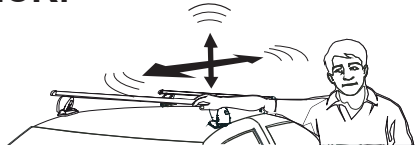
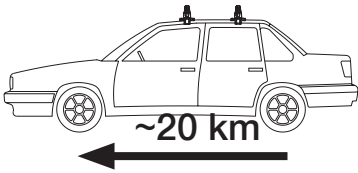
16



17



CHECK!



No: _____

Zubehör • Accessories • Tillbehör • Accessoires • Аксессуары • Lisävarusteet
 • Accessoires • Accessorios • Accessori • Wyposażenie • Acessórios

 <p data-bbox="459 183 548 279">Easy Go NO WORRIES • NO TOOLS • NO ASSEMBLY NEEDED</p> <p data-bbox="84 399 347 427">Full range of Roofbars</p>	 <p data-bbox="946 183 1036 279">Easy Go NO WORRIES • NO TOOLS • NO ASSEMBLY NEEDED</p> <p data-bbox="576 391 884 419">MB BikeCarrier RoofRush</p>
 <p data-bbox="459 462 548 558">Easy Go NO WORRIES • NO TOOLS • NO ASSEMBLY NEEDED</p> <p data-bbox="84 686 397 715">MB BikeCarrier RoofSprint</p>	 <p data-bbox="946 462 1036 558">Easy Go NO WORRIES • NO TOOLS • NO ASSEMBLY NEEDED</p> <p data-bbox="576 686 817 715">MB RoofBox Altitude</p>
 <p data-bbox="459 758 548 853">Easy Go NO WORRIES • NO TOOLS • NO ASSEMBLY NEEDED</p> <p data-bbox="84 965 386 994">MB BikeCarrier TowQuick</p>	 <p data-bbox="946 758 1036 853">Easy Go NO WORRIES • NO TOOLS • NO ASSEMBLY NEEDED</p> <p data-bbox="576 965 834 994">MB SnowSports Crest</p>
 <p data-bbox="84 1260 229 1289">Accessories</p>	 <p data-bbox="576 1252 716 1281">Accessories</p>

**Mont
Blanc**®

Sweden:
Mont Blanc Industri AB
Phone +46 33 222700

UK:
MB Automaxi UK Ltd
Phone +44 1926 405596

France:
Mont Blanc France SAS
Phone +33 2 99211270

www.montblancgroup.com



150428-01