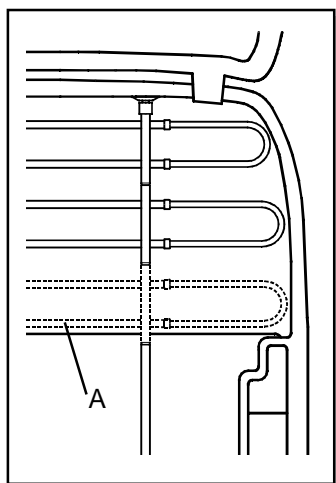
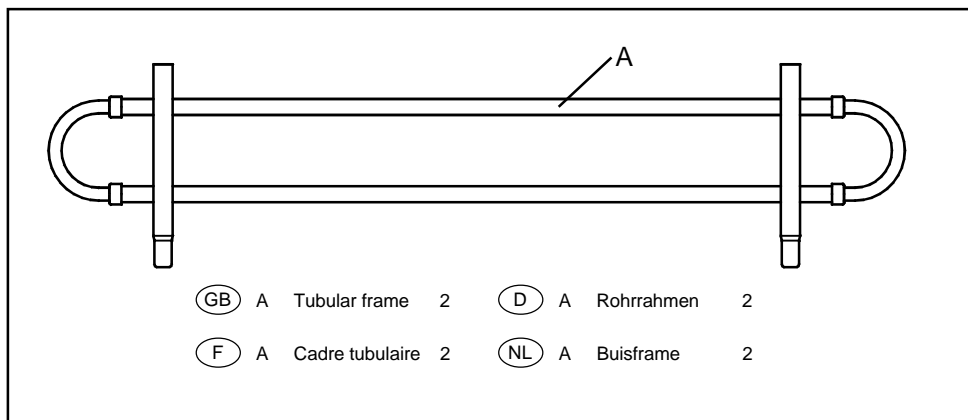


**EXTENSION PIECE FOR DOG GUARD DG3s**  
**VERLÄNGERUNGSSTÜCK FÜR HUNDESCHUTZGITTER DG3s**  
**RALLONGE DE GRILLE PARE-CHIEN DG3s**  
**VERLENGING VOR BUIS HONDENREK DG3s**

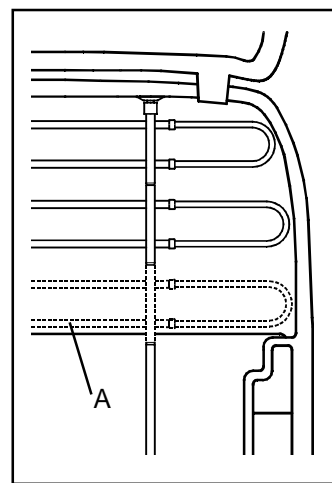
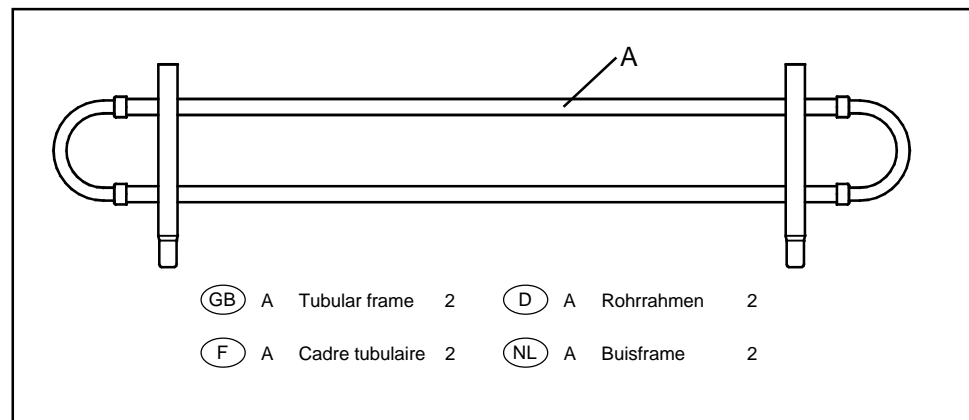
- Adds 0.17m to height
- A maximum of two Extension pieces may be used.
- Hauteur additionnelle de 0.17m
- Utiliser au maximum 2 pièces de rallonge.
- Höhe 0.17m
- Sie können maximal zwei Anbaustücke verwenden.
- Met verlengstuk 0.17m hoger
- Er mogen maximaal 2 verlengstukken worden gebruikt



- (GB) Some larger vehicles, mainly MPVs and 4x4s will require one or two additional tubular frames (A). Simply add to the assembled tubular frames and use the DG3s instructions to fit the guard correctly. A maximum of 2 Extension pieces may be used.
- (D) Einige größere Fahrzeuge, hauptsächlich MPVs und 4x4s, benötigen ein oder zwei zusätzliche Rohrrahmen (A). Bauen Sie das Verlängerungsstück einfach an den fertigen Rohrrahmen an, und montieren Sie das Gitter richtig mit Hilfe der DG3s Anleitungen. Sie können maximal zwei Anbaustücke verwenden.
- (F) Certains véhicules plus larges, en particulier les véhicules tous usages et 4x4 pour lesquels il sera nécessaire d'utiliser un ou deux cadres tubulaires supplémentaires (A). Ajouter simplement les cadres tubulaires assemblés et utiliser les instructions se rapportant au kit DG3s pour installer correctement la grille. Utiliser au maximum 2 pièces de rallonge.
- (NL) Sommige grotere voertuigen, voornamelijk MPV's en 4x4 wagens hebben een of twee extra buisframes (A) nodig. Eenvoudig aan de gemonteerde buisframes bevestigen en het hondenrek correct bevestigen met behulp van de DG3s instructies. Er mogen maximaal 2 verlengstukken worden gebruikt.

**EXTENSION PIECE FOR DOG GUARD DG3s**  
**VERLÄNGERUNGSSTÜCK FÜR HUNDESCHUTZGITTER DG3s**  
**RALLONGE DE GRILLE PARE-CHIEN DG3s**  
**VERLENGING VOR BUIS HONDENREK DG3s**

- Adds 0.17m to height
- A maximum of two Extension pieces may be used.
- Hauteur additionnelle de 0.17m
- Utiliser au maximum 2 pièces de rallonge.
- Höhe 0.17m
- Sie können maximal zwei Anbaustücke verwenden.
- Met verlengstuk 0.17m hoger
- Er mogen maximaal 2 verlengstukken worden gebruikt



- (GB) Some larger vehicles, mainly MPVs and 4x4s will require one or two additional tubular frames (A). Simply add to the assembled tubular frames and use the DG3s instructions to fit the guard correctly. A maximum of 2 Extension pieces may be used.
- (D) Einige größere Fahrzeuge, hauptsächlich MPVs und 4x4s, benötigen ein oder zwei zusätzliche Rohrrahmen (A). Bauen Sie das Verlängerungsstück einfach an den fertigen Rohrrahmen an, und montieren Sie das Gitter richtig mit Hilfe der DG3s Anleitungen. Sie können maximal zwei Anbaustücke verwenden.
- (F) Certains véhicules plus larges, en particulier les véhicules tous usages et 4x4 pour lesquels il sera nécessaire d'utiliser un ou deux cadres tubulaires supplémentaires (A). Ajouter simplement les cadres tubulaires assemblés et utiliser les instructions se rapportant au kit DG3s pour installer correctement la grille. Utiliser au maximum 2 pièces de rallonge.
- (NL) Sommige grotere voertuigen, voornamelijk MPV's en 4x4 wagens hebben een of twee extra buisframes (A) nodig. Eenvoudig aan de gemonteerde buisframes bevestigen en het hondenrek correct bevestigen met behulp van de DG3s instructies. Er mogen maximaal 2 verlengstukken worden gebruikt.