

# KIT RADAR & VIDEO DE RECUL (écran 5") pour VÉHICULES UTILITAIRES

## RVU-5R1W

### KIT REAR VIEW & PARKING SYSTEM

for COMMERCIAL CARS for 5" DISPLAY

### SENSORES Y CÁMARA DE MARCHA ATRÁS

para VEHÍCULOS INDUSTRIALES con PANTALLA 5"

new



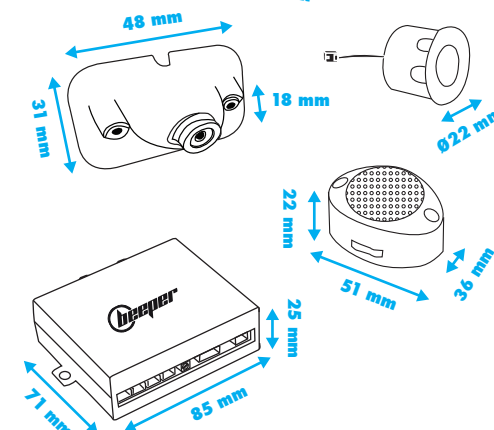
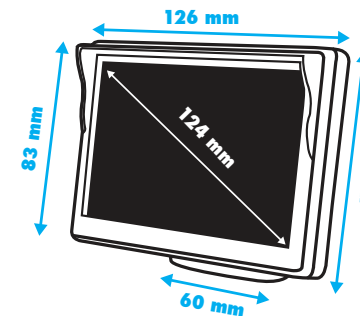
Le kit RVU-5R1W est spécialement conçu pour les véhicules utilitaires et couplant un radar de recul avec connecteurs étanches ainsi qu'un kit de vidéo de recul avec micro-caméra et écran LCD 5".

The kit RVU-5R1W is specially designed for commercial vehicles. It associates a parking system kit and a rear view kit with micro-camera and 5" LCD monitor with orientable support.

El kit RVU-5R1W es especialmente concebido por los vehículos comerciales. Combina sensores de marcha atrás y un kit cámara con pantalla LCD 5" con soporte orientable para máxima seguridad.

## Dimensions

Dimensions  
Dimensiones



## RADAR + CAMÉRA = 2 x plus de sécurité !

PARKING SENSORS + CAMERA = Twice more security!

SENSORES + CÁMARA = ¡Dos veces más de seguridad!



2 Affichage vidéo de l'arrière du véhicule grâce à la **micro-caméra souple** fournie dans le kit.

Rear view vidéo information thanks to the **flexible camera** included in the kit.

Información por vídeo gracias a la **cámara flexible** del kit.

1 Affichage de la distance de recul, grâce aux **4 capteurs** et à la **centrale** fournis dans le kit + Bips sonores grâce au **buzzer** fourni dans le kit. 🎵

Distance information, thanks to the **4 sensors** and the **control box** included in the kit + Sound alarm thanks to the **buzzer**.

Visualización de las distancias de marcha atrás, gracias a sus **4 sensores** y a la **central** incluidos en el kit + Sound alarm gracias al **zumbador** incluido en el kit.

### FONCTIONS PRINCIPALES

Alimentation 12V  
Ecran LCD 5"  
Support réglable  
2 LEDs de vision de nuit  
Installation et connexion faciles  
Câble 12 mètres Connecteur RCA/Canon  
Possibilité de brancher 2 caméras  
4 capteurs à ultrasons siliconnés  
Centrale de connexion  
Entrée audio/vidéo  
Buzzer d'alerte à plusieurs niveaux  
Outil de perçage fourni  
Possibilité de brancher 1 kit vidéo/écran

### KEY FEATURES

12V power  
5" LCD monitor  
Orientable support  
2 LEDs for night vision  
Easy install and connection  
12 meters cable with RCA/BMW  
Possibility to connect 2 cameras  
4 ultrasound rubber sensors  
Control box  
Audio/Video input  
Several alerts by buzzer  
Drilling tool provided  
Possible to connect screen/camera

### CARACTERISTICAS

Alimentación 12V  
Monitor LCD 5"  
Soporte adaptable  
2 LEDs para visión de noche  
Instalación y conexión fácil  
Cable 12 metros con RCA/BMW  
Posibilidad de conectar 2 cámaras  
4 sensores ultrasonidos siliconados  
Central de conexión  
Entradas de audio y video  
Zumbador con diferentes alertas  
Instrumento de taladrado incluido  
Posibilidad de conectar cámara/pantalla

**ixit**  
Automotive Innovations

BEOPER est une marque déposée de IXIT

IXIT • BEOPER  
228 rue de l'ancienne distillerie • Parc des grillons  
69400 • GLETZ • FRANCE  
Tel : +33 (0)4 74 02 97 97 • Fax : +33 (0)4 74 92 97 98  
contact@beoper.fr • www.beoper.fr • www.ixit.fr

AFFECTATIONS  
ASSIGNMENTS  
ASIGNACIONES

TARIF  
PRICE • PRECIO

POIDS • WEIGHT • PESO 1,000 KG

DIMENSIONS • DIMENSIONS • DIMENSIONES 30 x 26,7 x 8,7 cm

PACKAGING Boîte carton couleur / Color cardboard box / Caja cartón color

CARTON • BOX • CAJA 5 PCS

GENCODE  RVU-SR1W

CERTIFICATION eMark • CE

**GARANTIE 2 ANS**  
GUARANTEE 2 YEARS  
GARANTÍA 2 AÑOS