

RADAR INSERT-IN RE004i INSERT IN PARKING SENSOR

new

insert-in

Insertion des capteurs à ultrasons à l'intérieur du pare-chocs pour finition type première monte en affleurement.

US sensors are inserted inside rear bumper for a perfect finishing & flush sensors same as OEM.

Le nouveau radar de recul BEEPER RE004i permet une intégration des capteurs par l'intérieur du pare-chocs et donc une finition exemplaire comparable aux radars de reculs d'origine. Son installation est universelle et simple. Ses composants de premier niveau offre une qualité similaire aux systèmes originaux et une fiabilité garantie durant 3 années.

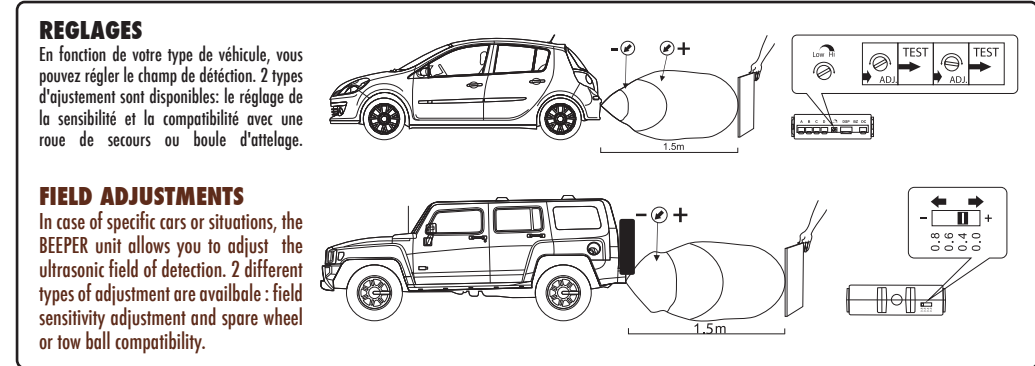
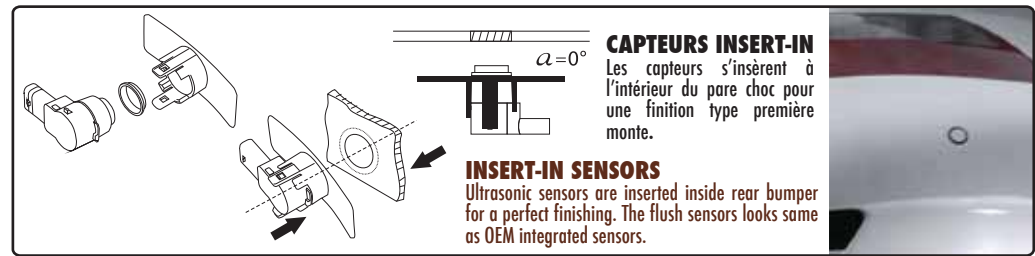
The new parking sensor BEEPER RE004i has integration of sensors inside the bumper and therefore an exemplary finishing compared to the original parking sensors. Installation is simple and universal. This parking sensor is a high quality product with a 3 years guarantee.

FONCTIONS PRINCIPALES

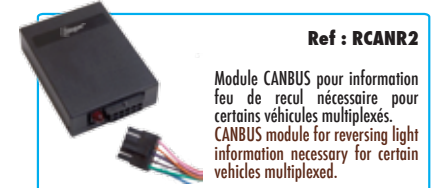
- 6 niveaux d'alerte
- Alerte sonore progressive par BIPS
- Interrupteur de volume (mini/maxi)
- Buzzer d'alerte sonore dans le coffre
- Système anti-erreurs de détection (pluie, neige...)
- Installation 100% compatible sans risques
- 2,5m de câble

KEY FEATURES

- Six levels of alert
- Progressive audible alert beeps
- Volume switch (min / max)
- Warning buzzer audible in the trunk
- Anti-error detection (rain, snow ...)
- Installation 100% compatible & safe
- 2,5m cable



OPTIONS



AFFECTATIONS



TARIF • PRICE



POIDS • WEIGHT 0,700 KG
DIMENSIONS 23 x 16 x 5,5 cm
PACKAGING Boite carton couleur / Color cardboard box
CARTON 20 PCS
GENCODE



CERTIFICATION EMARK E13 10R-029616



GARANTIE 3 ANS
GUARANTEE 3 YEARS

SENSOR DE APARCAMIENTO INSERT-IN

RE004i

insert-in

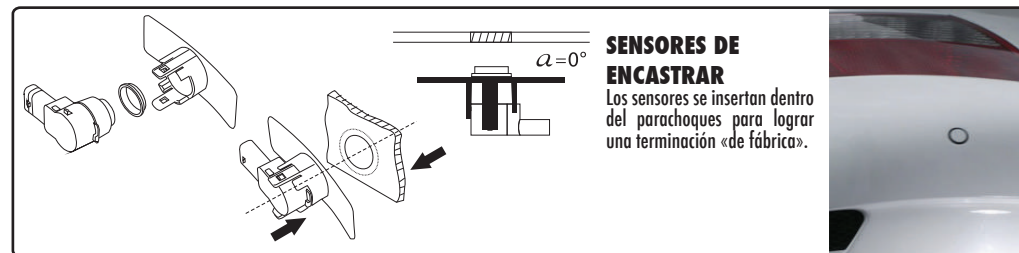
Sensores ultrasónicos encastrados en el interior del parachoques para lograr un acabado al ras como «de fábrica».

El nuevo sensor de aparcamiento BEEPER RE004i permite instalar los sensores en la parte interna del parachoques y ofrece, por lo tanto, una terminación muy superior en comparación con los sensores de aparcamiento originales.

Es de instalación universal y simple. Sus componentes de primer nivel ofrecen la misma calidad que los sistemas originales y fiabilidad garantizada por 3 años.

PRINCIPALES FUNCIONES

- 6 niveles de alerta
- Alerta sonora progresiva con pitidos
- Botón de volumen (mínimo/máximo)
- Zumbador con alerta sonora en el maletero
- Sistema a prueba de errores de detección (por lluvia, nieve...)
- Instalación 100 % compatible y sin riesgos
- Cable de 2,5 metros

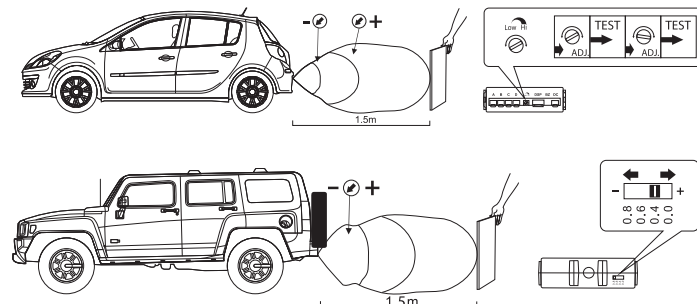


SENSORES DE ENCASTRAR

Los sensores se insertan dentro del parachoques para lograr una terminación «de fábrica».

AJUSTES

Podrá regular el área de detección en función del tipo de vehículo. Hay 2 ajustes posibles: la sensibilidad y la compatibilidad con rueda de repuesto o bola de remolque.



OPCIONES



ASIGNACIONES



TARIFA



PESO 0,700 KG
DIMENSIONES 23 x 16 x 5,5 cm
PACKAGING Caja de cartón de color
CARTÓN 20 PZS
GENCODE



CERTIFICACIÓN EMARK E13 10R-029616



GARANTÍA **3** AÑOS